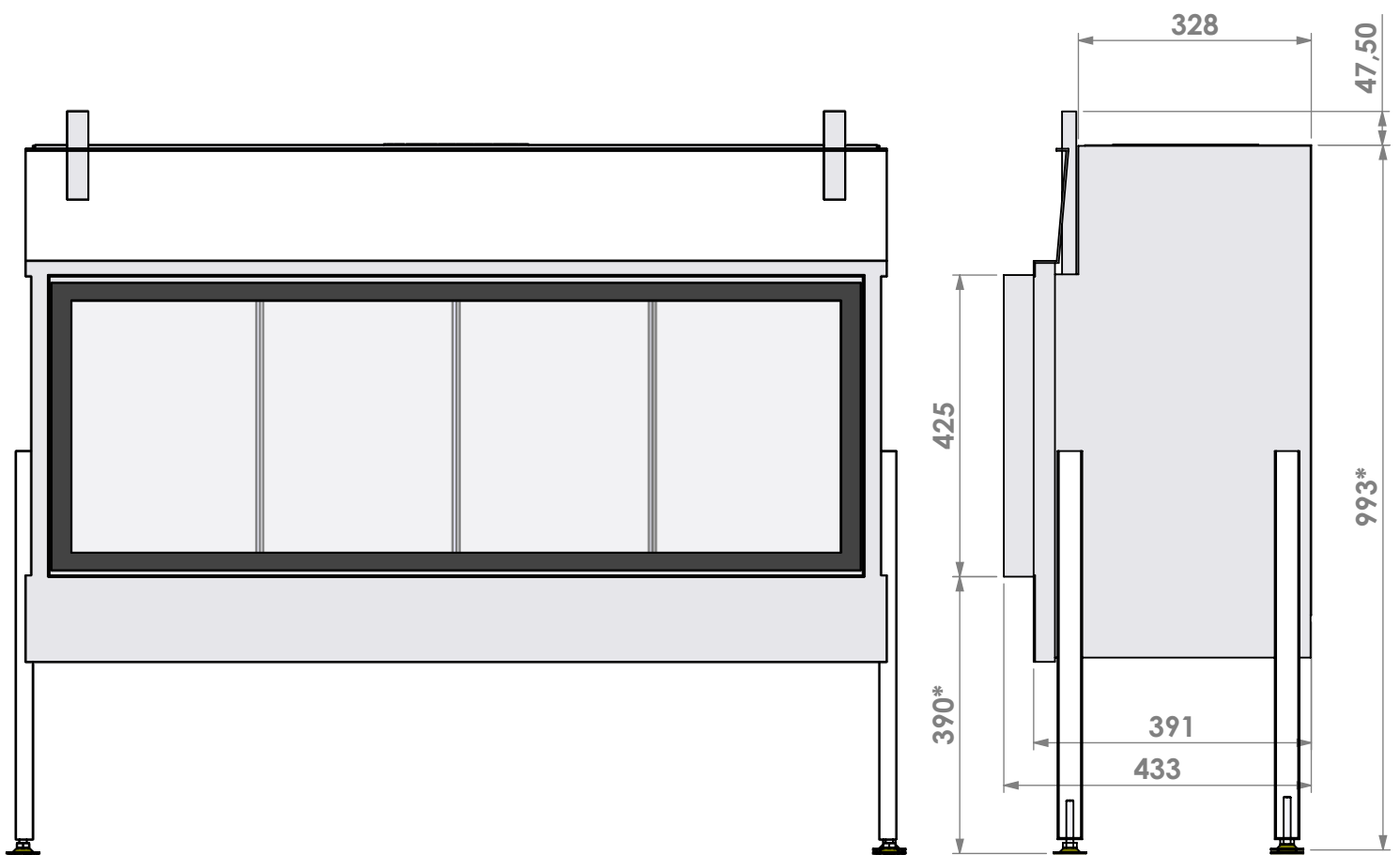
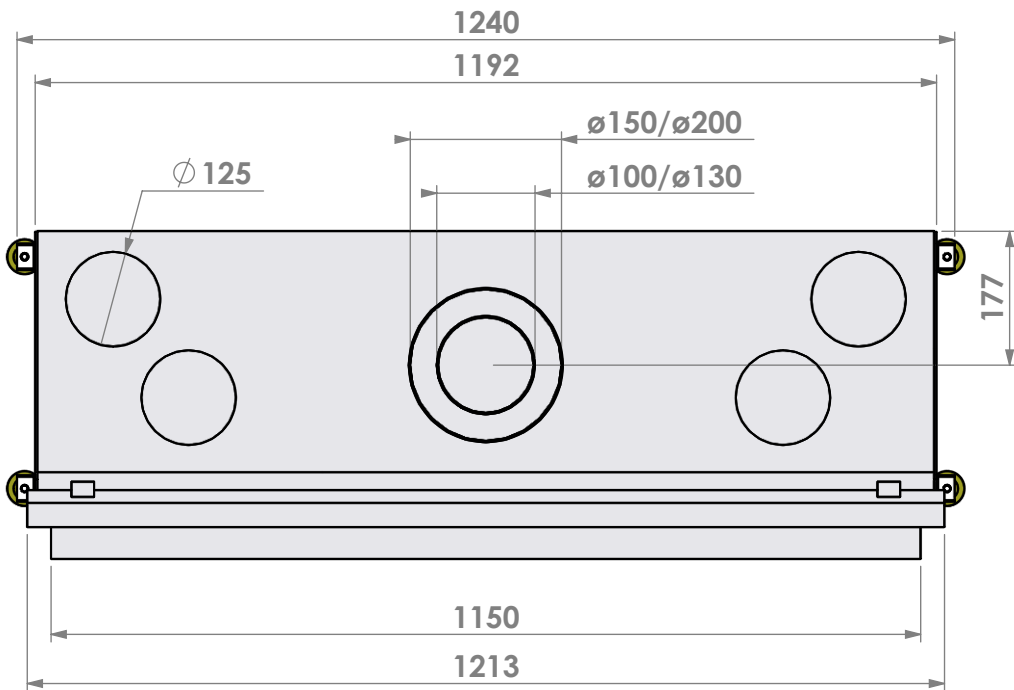
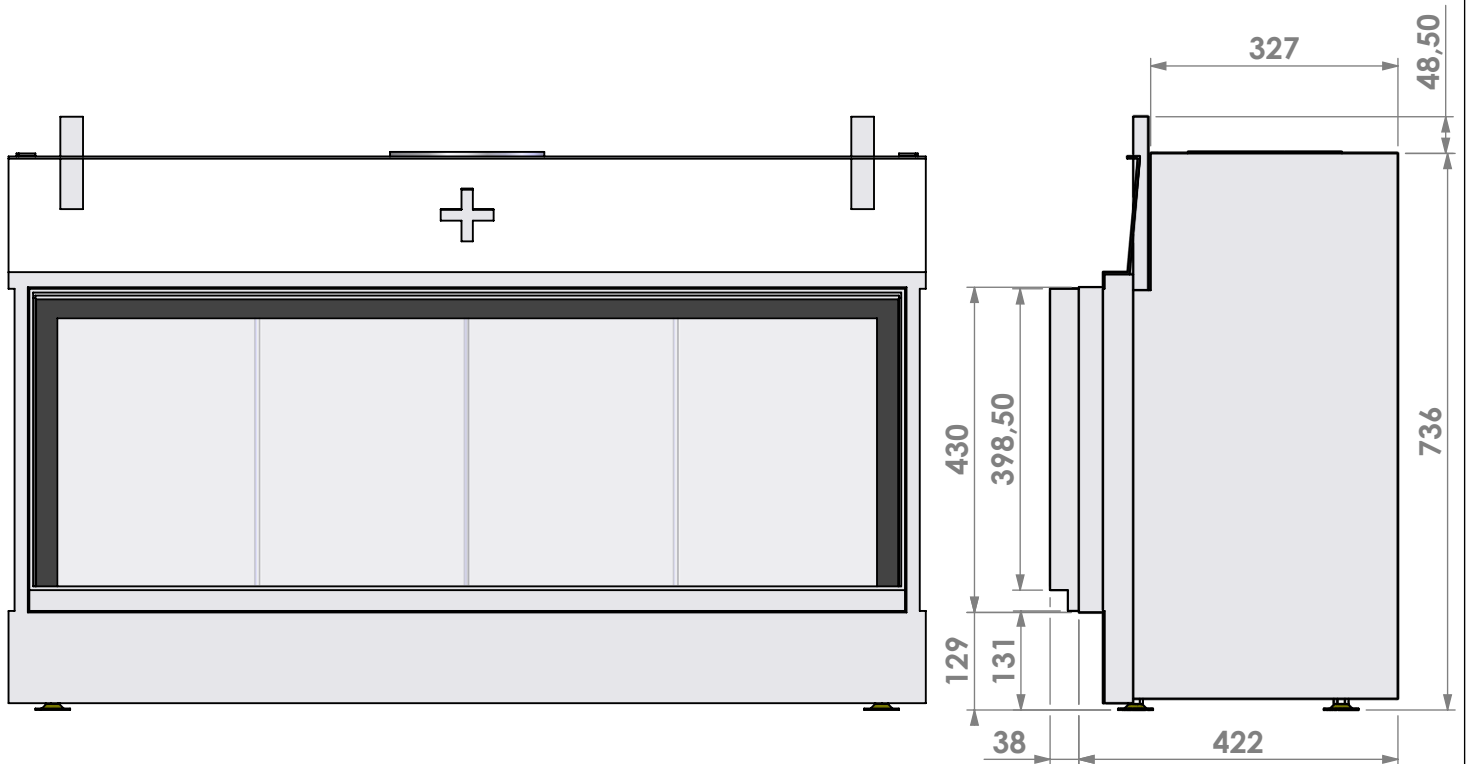
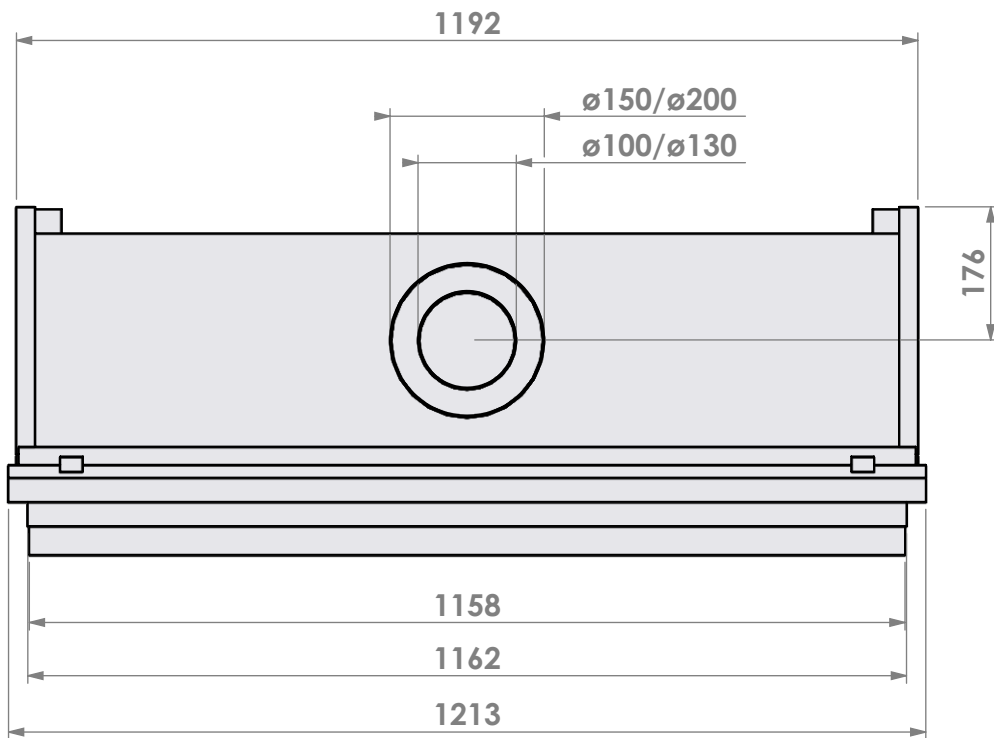
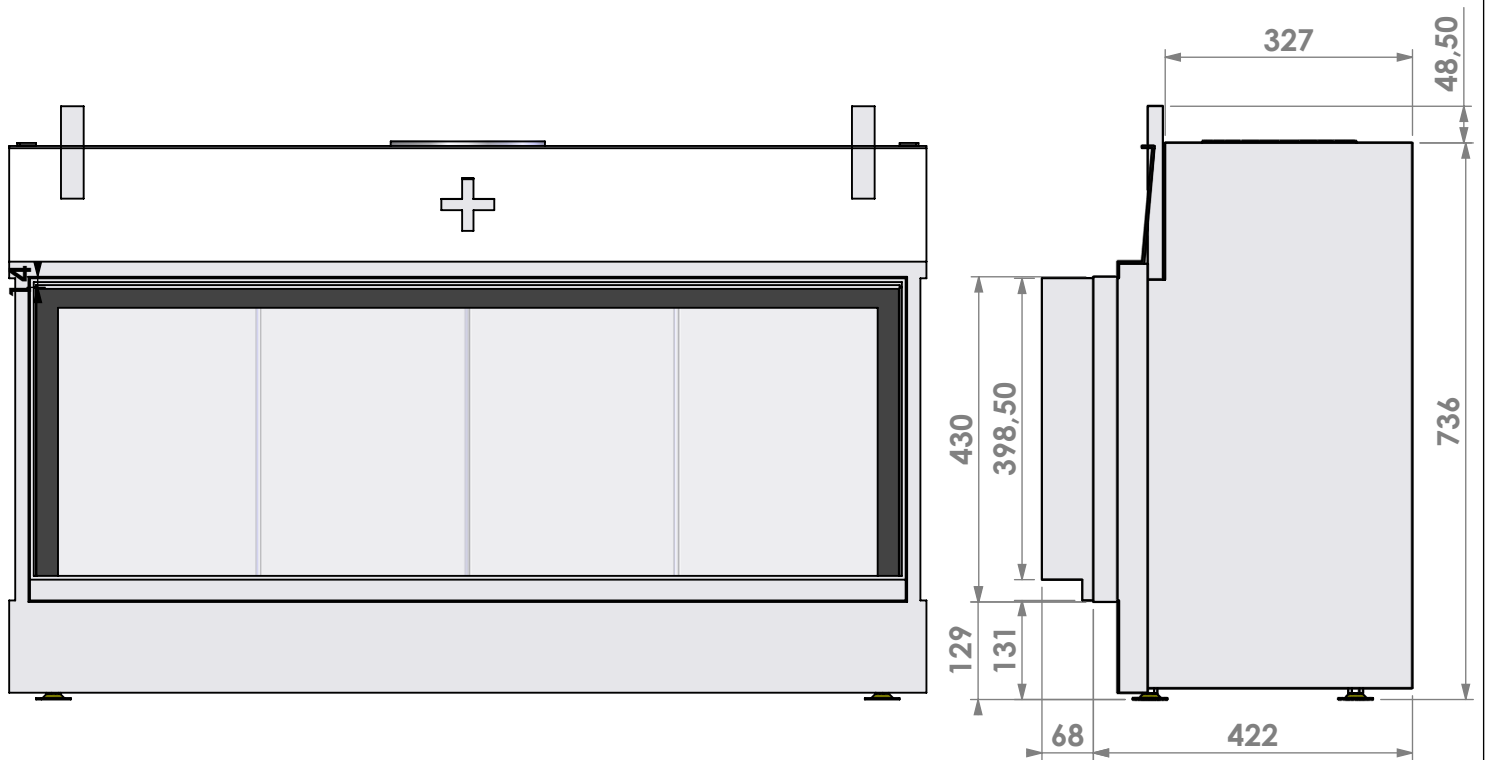
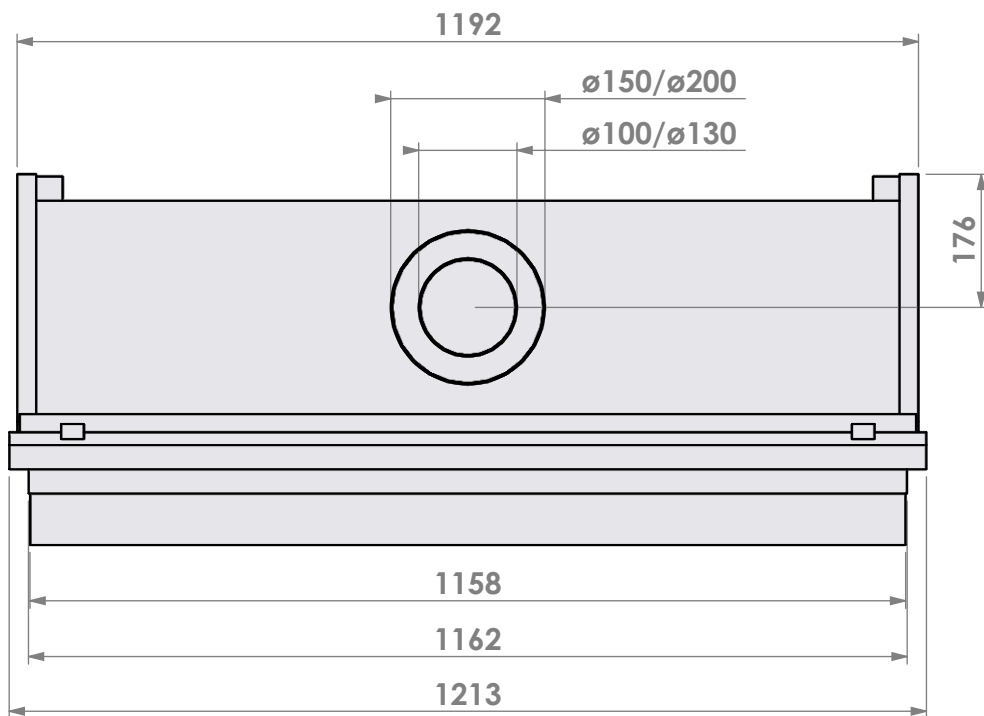


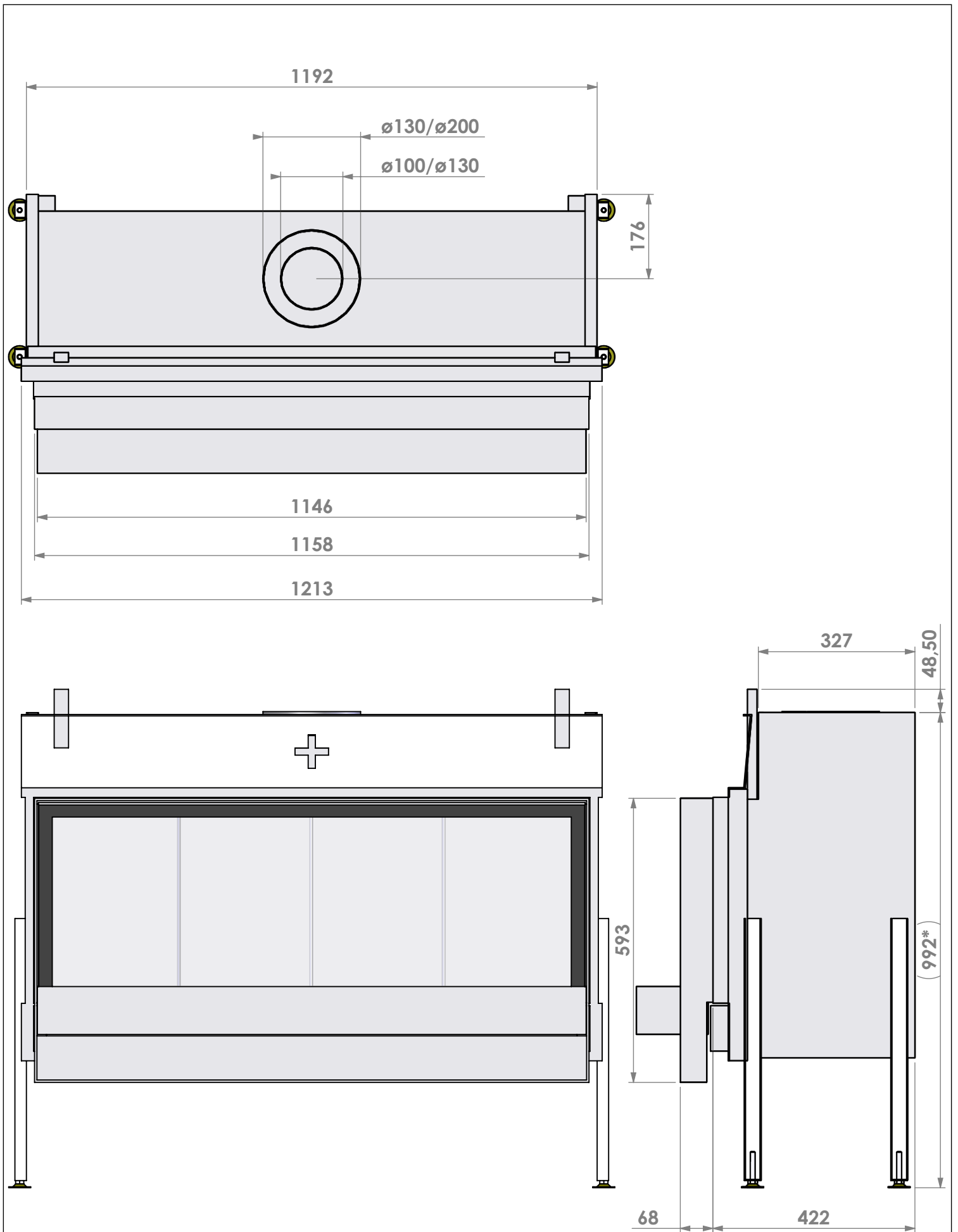
* = optioneel verlengde stelpoten max. + 350 mm



* = optioneel verlengde stelpoten max. + 350 mm







*= verlengde stelpoten max. +350 mm