

Technische gegevens

	rechtstreeks aangesloten op de schoorsteen	
	HAKA 78/57Wh	HAKA 78/57Whh
Energielabel	A+	A+
Werkingsgegevens		
Nominale warmteafgifte / Opgenomen vermogen aan water	12,5 / 7 kW	12,5 / 8,1 kW
Efficiëntie	> 80 %	> 80 %
Houtverbruik	3,8 kg/h	3,8 kg/h
Rookgasmassastroom	10,6 g/s	10,6 g/s
Noodzakelijke druk in de schouw	12 Pa	12 Pa
Noodzakelijke hoeveelheid verbrandingslucht	35 m³/h	35 m³/h
Gemiddelde rookgastemperatuur		
bij het verbindingstuk	186 °C	186 °C
Warmteverdeling		
inbouwhaard	22 %	13 %
glas deur (enkel / dubbel glas)	0 / 22 %	0 / 22 %
water	56 %	65 %
Specificaties waterwisselaar		
Maximale werkdruk	2,5 bar	2,5 bar
Minimale retourwater temperatuur	60 °C	60 °C
Water capaciteit	75 Liter	75 Liter
Aansluiting ingang / uitgang	1 / 1 Zoll	1 / 1 Zoll
Informatie voor de bouw		
Minimaal stralingsoppervlak afvoer / toevoer (met ontluuchtingsrooster)	300 / 350 cm²	250 / 300 cm²
Minimaal stralingsoppervlak ³ (zonder ontluuchtingsrooster)	volgens TROL	volgens TROL
Minimale afstand tot geïsoleerde ruimtes / vloer	40 / 0 mm	20 / 0 mm
Referentie isolatiemateriaal ¹ plafond / achterwand / zijwanden / vloer	120 / 80 / 80 / 0 mm	100 / 60 / 60 / 0 mm
Vervangend isolatiemateriaal calciumsilicaat ² plafond / achterwand / zijwanden / vloer	90 / 60 / 60 / 0 mm	75 / 45 / 45 / 0 mm
Algemene technische informatie		
Totaal gewicht / waarvan brandkamer stenen	ca. 445 / 113 kg	ca. 460 / 113 kg
Afmetingen verbrandingskamer (breedte x diepte)	705 x 305 mm	
Verbrandingsluchtaansluiting	Ø 125 mm	
Gebruik bij gesloten constructie volgens technisch voorschrift	geschikt ⁴	
Getest volgens	EN 13229	
Voldoet aan waarden	1. BImSchV (Stufe2), 15a BVG	

1 Minerale wol volgens AGI-Q 132 (isolatiegegevens hebben betrekking op niet te beschermen oppervlakten)

2 Voorbeeld SkamoEnclosure Board 225 kg/m³ (De isolatiegegevens hebben betrekking op oppervlakten die niet hoeven te worden beschermd)

3 Gemiddelde waarde met betrekking tot de opslagperiode. Afhankelijk van materiaaleigenschappen en dikte van constructie. Gemiddelde soortelijke warmte warmteafgifte = ca. 500 W/m²

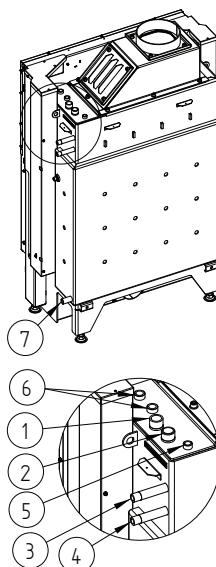
4 Met inachtneming van de inspectie mogelijkheden en maximale omgevingstemperaturen van de externe schakelapparatuur (b.v. TAS/SV)

Technische gegevens

	rechtstreeks aangesloten op de schoorsteen	
	HAKA 78/57Wh+	HAKA 78/57Wh+
Energielabel	A+	A+
Werkingsgegevens		
Nominale warmteafgifte / Opgenomen vermogen aan water	22 / 10 kW	22 / 10 kW
Efficiëntie	> 80 %	> 80 %
Houtverbruik	6 kg/h	6 kg/h
Rookgasmassastroom	14,9 g/s	14,9 g/s
Noodzakelijke druk in de schouw	12 Pa	12 Pa
Noodzakelijke hoeveelheid verbrandingslucht	55 m³/h	55 m³/h
Gemiddelde rookgastemperatuur		
bij het verbindingstuk	215 °C	215 °C
Warmteverdeling		
inbouwhaard	24 %	20 %
glas deur (enkel / dubbel glas)	0 / 30 %	0 / 30 %
water	46 %	50 %
Specificaties waterwisselaar		
Maximale werkdruk	2,5 bar	2,5 bar
Minimale retourwater temperatuur	60 °C	60 °C
Water capaciteit	75 Liter	75 Liter
Aansluiting ingang / uitgang	1 / 1 Zoll	1 / 1 Zoll
Informatie voor de bouw		
Minimaal stralingsoppervlak afvoer / toevoer (met ontluuchtingsrooster)	600 / 700 cm²	500 / 600 cm²
Minimaal stralingsoppervlak ³ (zonder ontluuchtingsrooster)	volgens TROL	volgens TROL
Minimale afstand tot geïsoleerde ruimtes / vloer	40 / 0 mm	20 / 0 mm
Referentie isolatiemateriaal ¹ plafond / achterwand / zijwanden / vloer	120 / 80 / 80 / 0 mm	100 / 60 / 60 / 0 mm
Vervangend isolatiemateriaal calciumsilicaat ² plafond / achterwand / zijwanden / vloer	90 / 60 / 60 / 0 mm	75 / 45 / 45 / 0 mm
Algemene technische informatie		
Totaal gewicht / waarvan brandkamer stenen	ca. 445 / 113 kg	ca. 460 / 113 kg
Afmetingen verbrandingskamer (breedte x diepte)	705 x 305 mm	
Verbrandingsluchtaansluiting	Ø 150 mm	
Gebruik bij gesloten constructie volgens technisch voorschrift	geschikt ⁴	
Getest volgens	EN 13229	
Voldoet aan waarden	1. BlmSchV (Stufe2), 15a BVG	

Nr.	Schroefdraad maat	Omschrijving
1	G 1" (AG)	Watertoevoer van verwarmingssysteem - min. 60 °C
2	G 1" (AG)	Warm water toevoer naar verwarmingssysteem
3	G 1/2" (AG)	Watertoevoer van de waterleidingen naar het koelcircuit
4	G 1/2" (AG)	Afvoer van water uit de koelkringloop naar de afvoer
5	G 3/8" (IT)	Huls voor ontluuchtingsklep
6	G 1/2" (IT)	Huls voor temperatuursensor
7	G 1/2" (IT)	Aansluiting voor waterafvoer

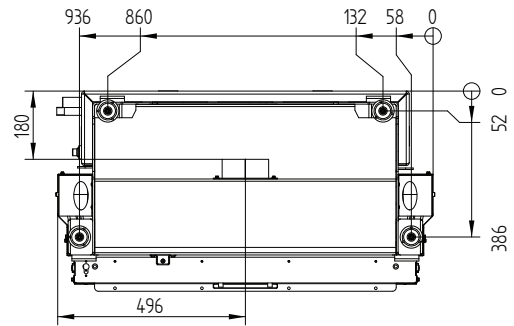
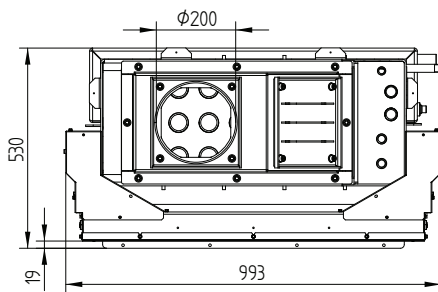
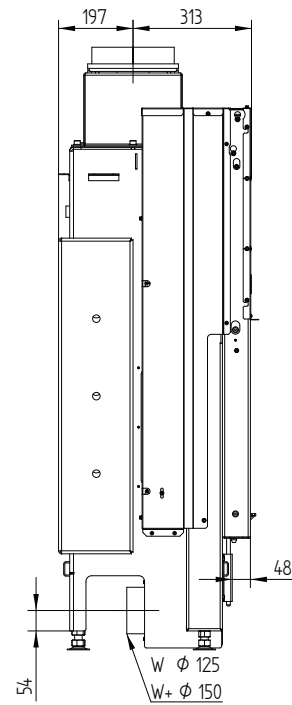
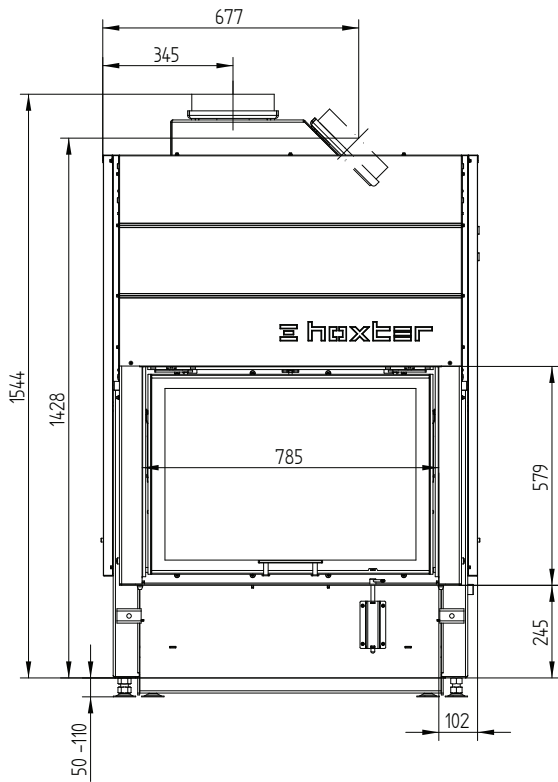
- Minerale wol volgens AGI-Q 132 (isolatiegegevens hebben betrekking op niet te beschermen oppervlakten)
- Voorbeeld SkamoEnclosure Board 225 kg/m³ (De isolatiegegevens hebben betrekking op oppervlakten die niet hoeven te worden beschermd)
- Gemiddelde waarde met betrekking tot de opslagperiode. Afhankelijk van materiaaleigenschappen en dikte van constructie. Gemiddelde soortelijke warmte warmteafgifte = ca. 500 W/m²
- Met inachtneming van de inspectie mogelijkheden en maximale omgevingstemperaturen van de externe schakelapparatuur (b.v. TAS/SV)



HAKA 78/57Wh

Technische gegevens
Stand 09/2023

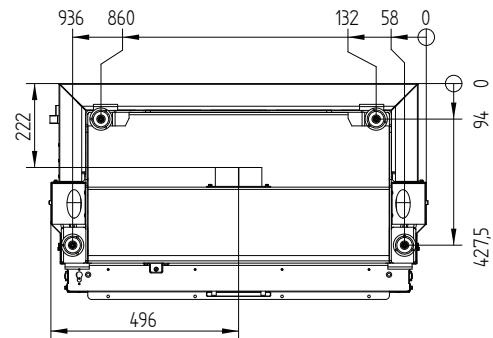
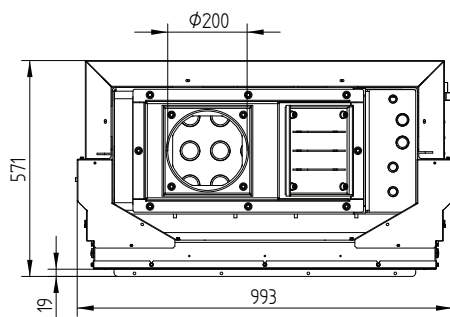
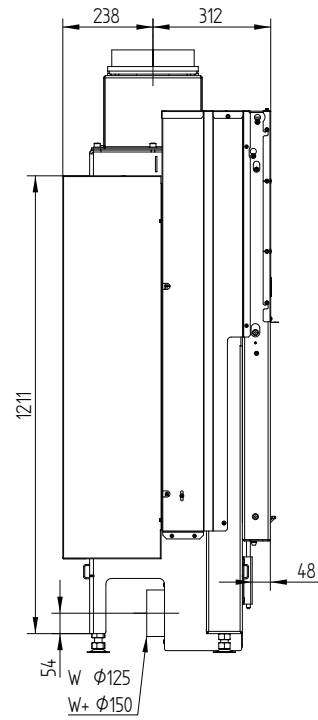
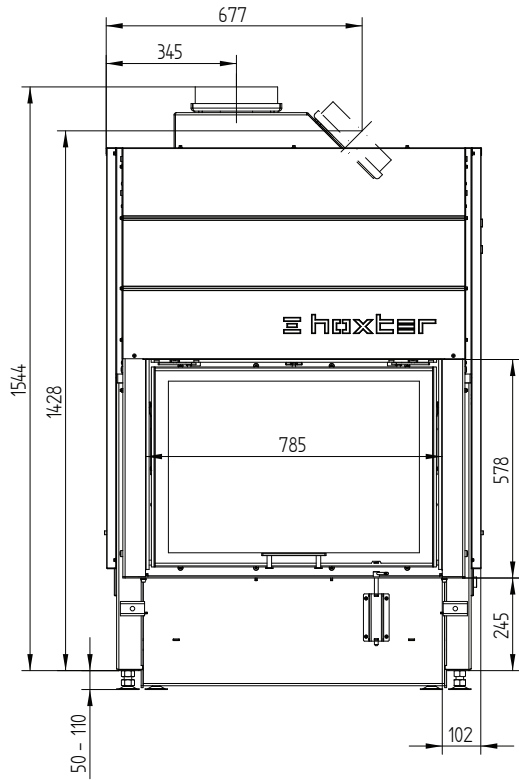
HAKA 78/57W, HAKA 78/57W vermogen+ / aansluiting / voeten



HAKA 78/57Wh

Technische gegevens
Stand 09/2023

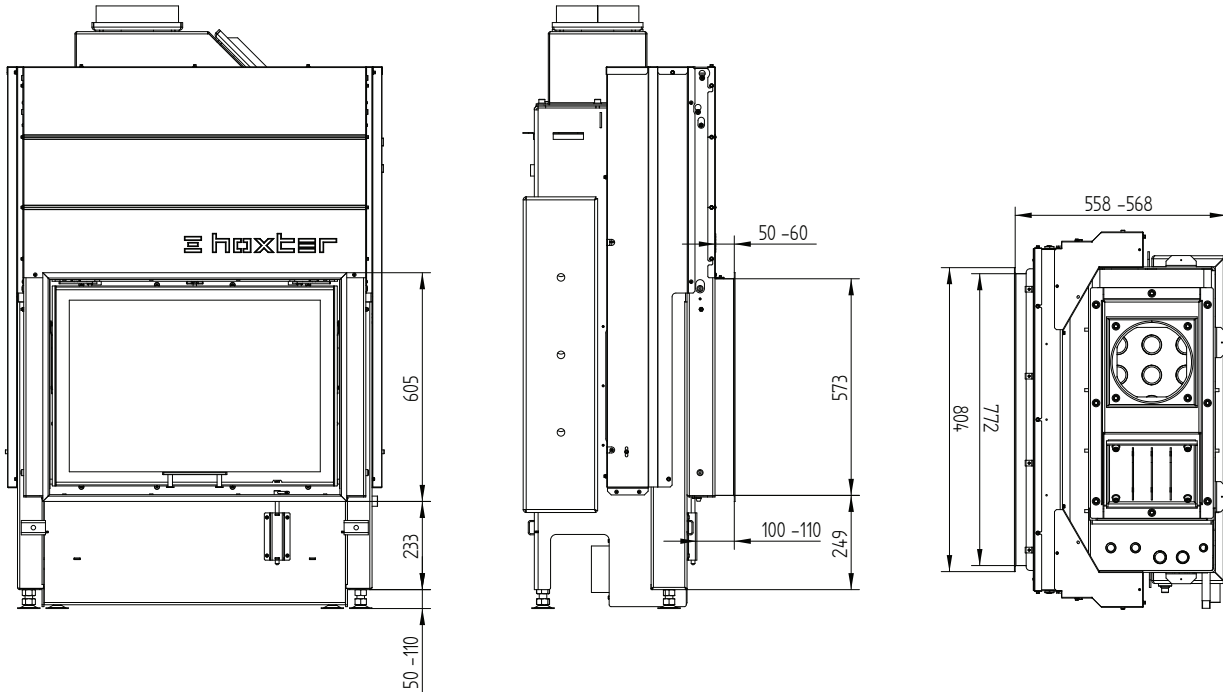
HAKA 78/57WI geïsoleerd, HAKA 78/57WI geïsoleerd vermogen+ / aansluiting / voeten



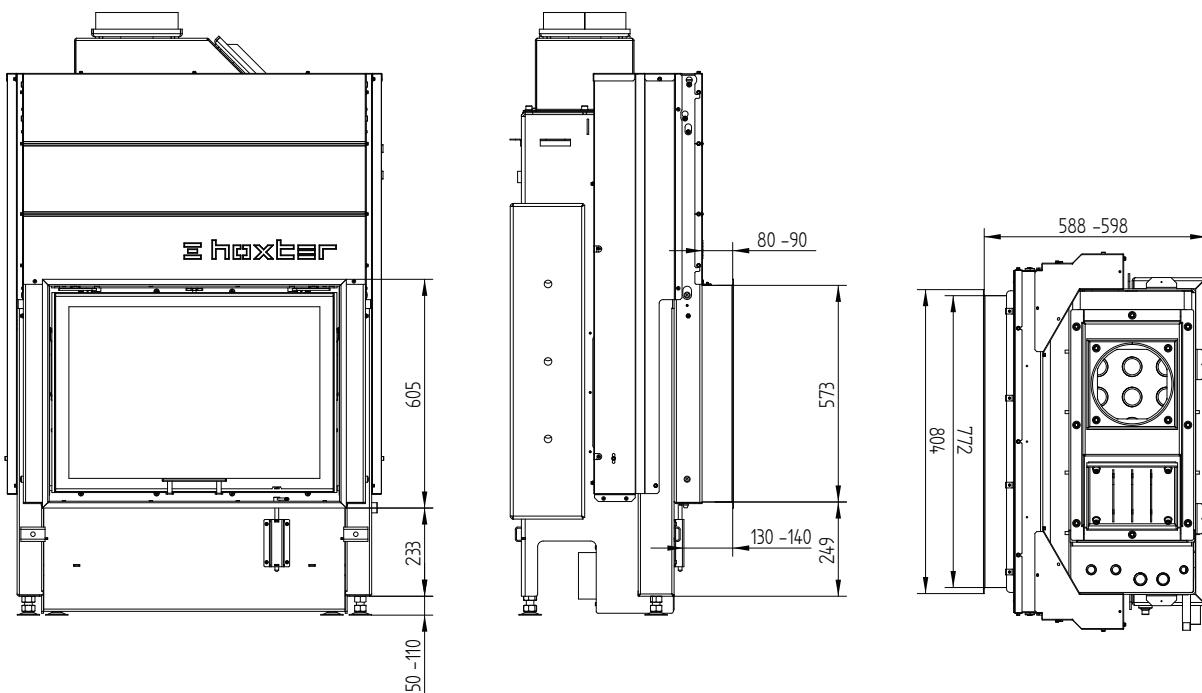
HAKA 78/57Wh

Technische gegevens
Stand 09/2023

Afdekkader 78/57 - draaideur - 4-zijdig 50 mm 1 x 90°



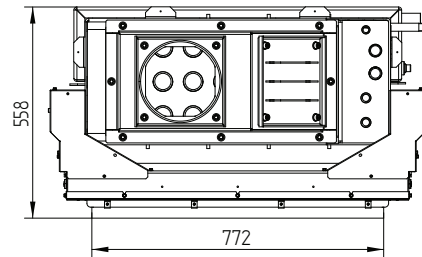
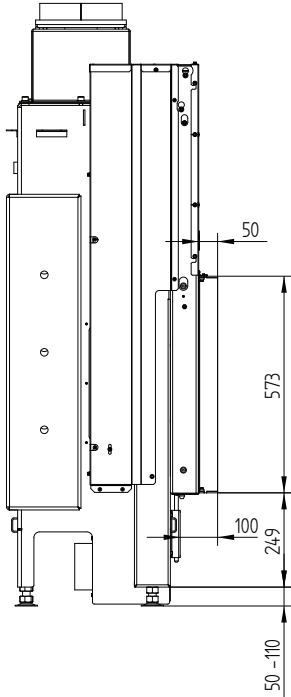
Afdekkader 78/57 - draaideur 4-zijdig 80 mm 1 x 90°



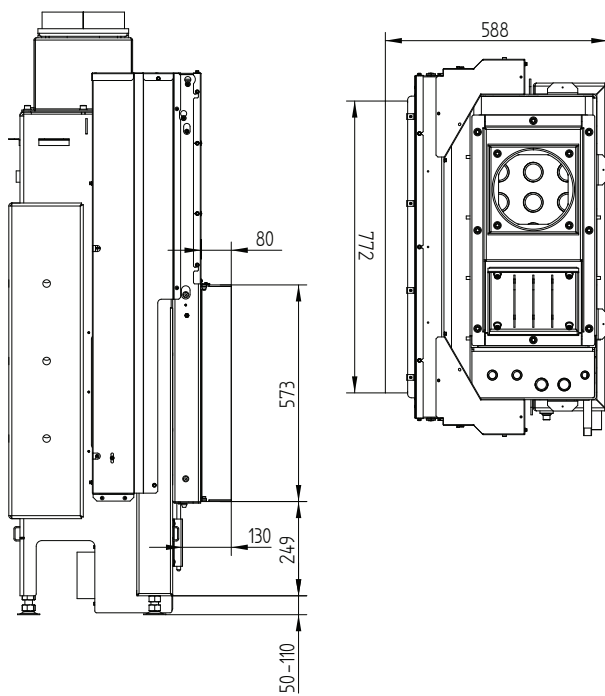
HAKA 78/57Wh

Technische gegevens
Stand 09/2023

Opbouwkader 78/57h liftdeur 4-zijdig 50 mm



Opbouwkader 78/57h liftdeur 4-zijdig 80 mm



Opbouwkader 78/57h liftdeur 3-zijdig 80 mm

