

Gegevensblad

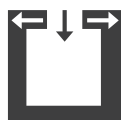
INDUO II



Technische gegevens		Pellets	Hout
Vermogensbereik	[kW]	3 - 10	5 - 10
Nominaal vermogen	[kW]	10	10
Behoeftte aan frisse lucht	[m ³ /h]	22	26
Ruimteverwarmings-vermogen afhankelijk van de isolatie	[m ³]	70 - 260	70 - 260
Brandstofverbruik	[kg/h]	0,8 - 2,4	1,2 - 2,4
Pelletvoorraad*	[l/kg]	51/-33	-
Elektrische aansluiting	[V]/ [Hz]	230/50	230/50
Gemiddeld elektrisch verbruik	[W]	20	20
Zekering	[A]	2,5	2,5
Rendement	[%]	91	86
Energie-efficiëntieklasse		A+	A+
Schouwtrek	[Pa]	3	12

*Capaciteit in kg kan door verschillende bulkdichtheden van de pellets afwijken.

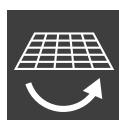
Merktkenen



Ruimtelucht-onafhankelijk



Touch Display



Kantelend asrooster



RIKATRONIC3



RLS-systeem



USB



Stil



Energie-efficiëntie

Accessoires



RIKA FIRENET

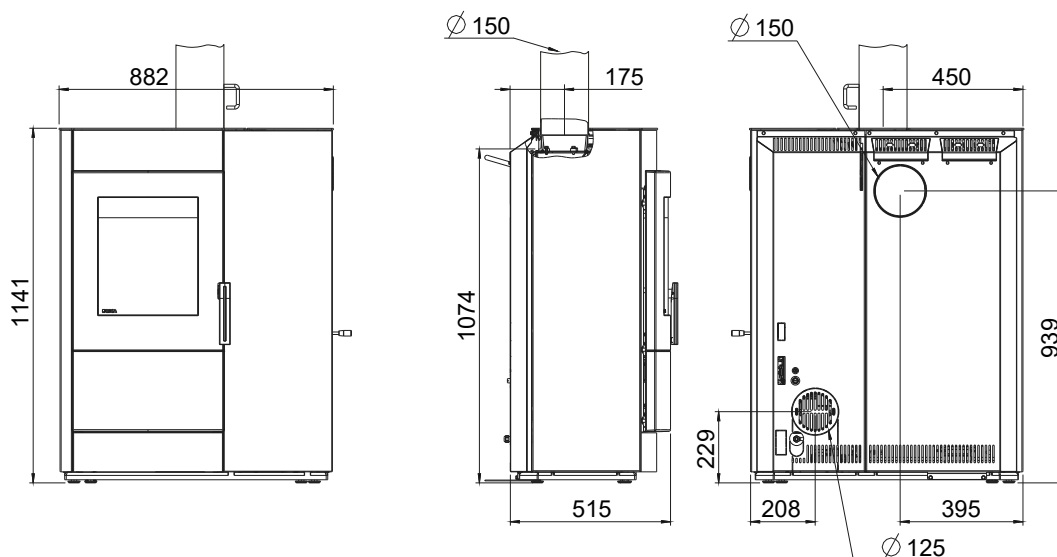


RIKA VOICE



Ruimtesensor

Afmetingen, gewicht en aansluiting



Gewicht		Pellets	Hout
Gewicht zonder mantel	[kg]	~305	~305
Gewicht met bekleding steen	[kg]	~345/385	~345/385
Accumulatie massa(a. ex. speksteen)	[kg]	~60/100	~60/100
Afmeting			
Hoogte	[mm]	1141	1141
Breedte	[mm]	882	882
Diepte	[mm]	515	515
Schietkamer [BxHxD]	[mm]	390x350x230	390x350x230
Rookgasaansluiting			
Diameter	[mm]	150	150
Diepte achterkant kachel tot midden rookgaskanaal	[mm]	175	175
Afstand originele bocht van de zijkant	[mm]	450	450
Aansluithoogte aansluiting achterkant	[mm]	939	939
Afstand vanaf zijkant aansluiting achterkant	[mm]	395	395
Aansluithoogte aansluiting bovenaan	[mm]	1074	1074
Verse luchtaansluiting			
Diameter	[mm]	125	125
Aansluithoogte	[mm]	229	229
Afstand vanaf zijkant	[mm]	208	208

Veiligheidsafstanden (minimum afstand)

Aanwijzing

- tot niet-ontvlambare voorwerpen
a > 40cm b > 10cm
- tot ontvlambare voorwerpen en tot dragende muren van gewapend beton
a > 80cm b > 20cm

