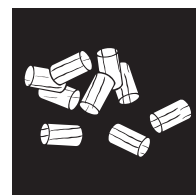


INTERNO

Gebruikershandleiding



INHOUDSTAFEL

1. VERKLARING SYMBOLEN	3
2. TECHNISCHE DOCUMENTATIE - ECODESIGN	4
3. TECHNISCHE GEGEVENS	6
Overzicht wisselstukken - exploded view	6
Overzicht wisselstukken en artikelnummers	8
Afmetingen	9
Hoeveelheid brandstof.....	9
Technische gegevens.....	9
De verpakking.....	9
Elektrische aansluiting	9
4. BELANGRIJKE INFORMATIE	10
Algemene waarschuwing en veiligheidsinformatie	10
Ingebruikname: eerste keer stoken.....	10
Veiligheidsafstanden (minimum afstand)	10
Voorafgaand aan de plaatsing.....	11
De correcte aansluiting op uw rookgasafvoerkanaal.....	11
Kanaal - convectiewarmte.....	11
5. DE BRANDSTOF PELLETS	12
Wat zijn pellets?.....	12
Specificatie houtpellets volgens ENplus – A1.....	12
Bijvullen pelletvoorraad.....	12
Pelletopslag.....	12
6. TECHNOLOGIE EN VEILIGHEIDSFUNCTIES	13
Bedieningscomfort.....	13
Hoogste efficiëntie – geringe uitstoot.....	13
Onderdrukbeveiliging	13
Oververhitting.....	13
Lage temperatuuruitschakeling	13
Elektrische overstroombeveiliging.....	13
Automatische reinigingscyclus.....	13
Controle elektrische componenten	13
Controle schroefmotor	13
Stroomonderbreking (tijdens het stoken)	13
Stroomonderbreking (tijdens de startfase).....	13
7. INSTALLATIE VAN DE KACHEL	14
Aansluiting aan het rookgasafvoerkanaal.....	14
Aansluiting op een rookgasafvoerkanaal in inox.....	14
Verbrandingslucht.....	14
Toevoer van externe verbrandingslucht	14
8. OPTIES	15
Ruimtevoeler, draadloze ruimtevoeler.....	15
Seriële RS-232 connector.....	15
Externe thermostaat.....	15
Externe aansluiting kabelbrug.....	15
Optie RIKA FIRENET	15
RIKA VOICE-spraakbesturing.....	15

9. ONDERHOUD EN REINIGING	16
De deur van de vuurhaard en de pelletvoorraad openen	16
Branderkorf reinigen	16
Reiniging vlamvoeler	16
Deurglas reinigen.....	16
Reinigen van de gelakte oppervlakten	16
Reiniging	16
Rookgaskanalen reinigen	16
Convectieluchtopeningen	17
Pelletvoorraad reinigen.....	17
Glijlager.....	17
Dichtingen controleren.....	17
Rookgasaansluiting controleren	17
Verbrandingsluchtoevoer - inlaat	17
Reiniging bijvulklep voor pellets.....	18
10. STORINGEN – OORZAKEN - OPLOSSINGEN	18
Probleem geval 1.....	18
Probleem geval 2.....	18
Probleem geval 3.....	18
11. HANDLEIDING INBEDRIJFNAMEPROTOCOL	19
Richtlijnen toekomstige gebruiker.....	19
12. GARANTIEVOORWAARDEN VRIJWILLIG DOOR RIKA	21
13. WETTELIJKE GARANTIEBEPALDINGEN	21
14. INFORMATIE OVER DE RECYCLAGE VAN HET TOESTEL	22
Informatie over de afzonderlijke onderdelen van het toestel	22
Uittreksel uit de afvalcode van de verordening betreffende de Europese afvalstoffenlijst.....	22
Elektrische apparatuur afvoeren en recyclen.....	22
15. NALEIVING VAN EU-VERORDENINGEN	22

1. VERKLARING SYMBOLEN



...Belangrijke
aanwijzing



...Binnenzeskant
#2



... Binnenzeskant
#5



...Zeskant #10



...Praktische tip



...Manueel

Contactgegevens van de fabrikant

Fabrikant:	RIKA Innovative Ofentechnik GmbH
Contact:	Andreas Bloderer
Adres:	Müllerviertel 20 4563 Micheldorf Austria

Details van het toestel

Identificatie toestel:	INTERNO
Gelijkwaardige toestellen:	-
Erkend laboratorium:	Technische Universität Wien, Getreidemarkt 9/166, 1060 Wien, Austria
Erkend laboratorium #:	1746
Nummer van het keuringsrapport:	PL-15009-P
Toegepaste geharmoniseerde normen:	EN14785:2006
Andere toegepaste normen/technische specificaties:	-
Indirecte verwarmingsfunctie:	Nein
Directe warmteafgifte:	7,0 kW
Indirecte warmteafgifte:	-

Kenmerken bij gebruik van de voorkeursbrandstof

Seizoensgebonden energie-efficiëntie voor ruimteverwarming η_s :	79,5 %
Seizoensgebonden energie-efficiëntie voor ruimteverwarming RIKATRONIC η_s :	-
Energie-efficiëntie-index:	120
Energie-efficiëntie-index RIKATRONIC:	-

Speciale voorzorgsmaatregelen voor montage, installatie of onderhoud

Brandbeveiligings- en veiligheidsafstanden zoals afstanden tot brandbare bouwmaterialen moeten in acht worden genomen!
Een voldoende toevoer van verbrandingslucht voor het toestel moet ten allen tijde gewaarborgd zijn. Luchtaanzuigsystemen kunnen de toevoer van verbrandingslucht belemmeren!
Bij de dimensionering van de schoorsteen moeten de rookgaswaarden van het toestel in acht worden genomen!

Kenmerken wanneer uitsluitend met de voorkeursbrandstof wordt gewerkt

Warmteafgifte			
Nominale warmteafgifte	P_{nom}	7,0	kW
Minimum warmteafgifte	P_{min}	2,5	kW
Nuttig rendement			
Nuttig rendement bij nominaal verwarmingsvermogen	$\eta_{th,nom}$	90,1	%
Nuttig rendement bij minimale warmteafgifte	$\eta_{th,min}$	93,9	%
Bijkomend elektriciteitsverbruik			
Bij nominale warmteafgifte	$e_{l,max}$	0,02	kW
Bij minimale warmteafgifte	$e_{l,min}$	0,01	kW
In stand-by	$e_{l,sB}$	0,003	kW
Vermogensbehoefte permanente waakvlam			
Benodigd vermogen waakvlam	P_{pilot}	n.A.	kW

Type warmteafgifte/kamertemperatuurregeling	
eenfasige warmteafgifte, geen ruimtetemperatuurregeling	Ja
twee of meer handmatige trappen, geen ruimtetemperatuurregeling (**)	Geen
met mechanische thermostaat ruimtetemperatuurregeling (**)	Geen
met elektronische ruimtetemperatuurregeling (**)	Geen
met elektronische ruimtetemperatuurregeling plus dagtimer (**)	Geen
met elektronische ruimtetemperatuurregeling plus weektimer (**)	Geen
Ruimtetemperatuurregeling met aanwezigheidsdetectie (**)	Geen
Ruimtetemperatuurregeling met open raamdetectie (**)	Geen
met opties voor afstandsbediening (**)	Geen

Details van de brandstof

Brandstof	Voorkeur voor brandstof:	Andere geschikte brandstof:	η_s [%]	Emissies voor ruimteverwarming bij nominale warmteafgifte (*)				Emissies voor ruimteverwarming bij minimale warmteafgifte (*)(**)			
				PM	OGC	CO	NO _x	PM	OGC	CO	NO _x
				mg/Nm ³ (13% O ₂)				mg/Nm ³ (13% O ₂)			
Houtblokken, vochtgehalte ≤ 25 %	Geen	Geen	-	-	-	-	-	-	-	-	-
Houtblokken RIKATRONIC, vochtgehalte ≤ 25 %	Geen	Geen	-	-	-	-	-	-	-	-	-
Samengeperst hout, vochtgehalte < 12 %	Ja	Geen	79,5	14	3	60	115	-	-	-	-
Andere houtachtige biomassa	Geen	Geen	-	-	-	-	-	-	-	-	-
Niet-houtige biomassa	Geen	Geen	-	-	-	-	-	-	-	-	-
Antraciet en droge stoomkolen	Geen	Geen	-	-	-	-	-	-	-	-	-
Harde cokes	Geen	Geen	-	-	-	-	-	-	-	-	-
Cokes bij lage temperatuur	Geen	Geen	-	-	-	-	-	-	-	-	-
Bitumineuze steenkool	Geen	Geen	-	-	-	-	-	-	-	-	-
Bruinkoolbriketten	Geen	Geen	-	-	-	-	-	-	-	-	-
Turfbriketten	Geen	Geen	-	-	-	-	-	-	-	-	-
Gemengde fossiele brandstofbriketten	Geen	Geen	-	-	-	-	-	-	-	-	-
Andere fossiele brandstoffen	Geen	Geen	-	-	-	-	-	-	-	-	-
Gemengde briketten van biomassa en fossiele brandstoffen	Geen	Geen	-	-	-	-	-	-	-	-	-
Ander mengsel van biomassa en vaste brandstof	Geen	Geen	-	-	-	-	-	-	-	-	-

(*) PM = stof, OGC = gasvormige organische stoffen, CO = koolmonoxide, NO_x = nitreuze gassen

(**) Alleen vereist wanneer correctiefactoren F(2) of F(3) worden toegepast

Ondertekend voor en namens de fabrikant door:

Andreas Bloderer / product management

Micheldorf, 16.12.2021

RIKA[®]

Innovative Ofentechnik GmbH
A-4563 Micheldorf, Müllerviertel 20
Tel: +43 (0)7582/686-14, Fax DW: -43
www.rika.at

Andreas Bloderer

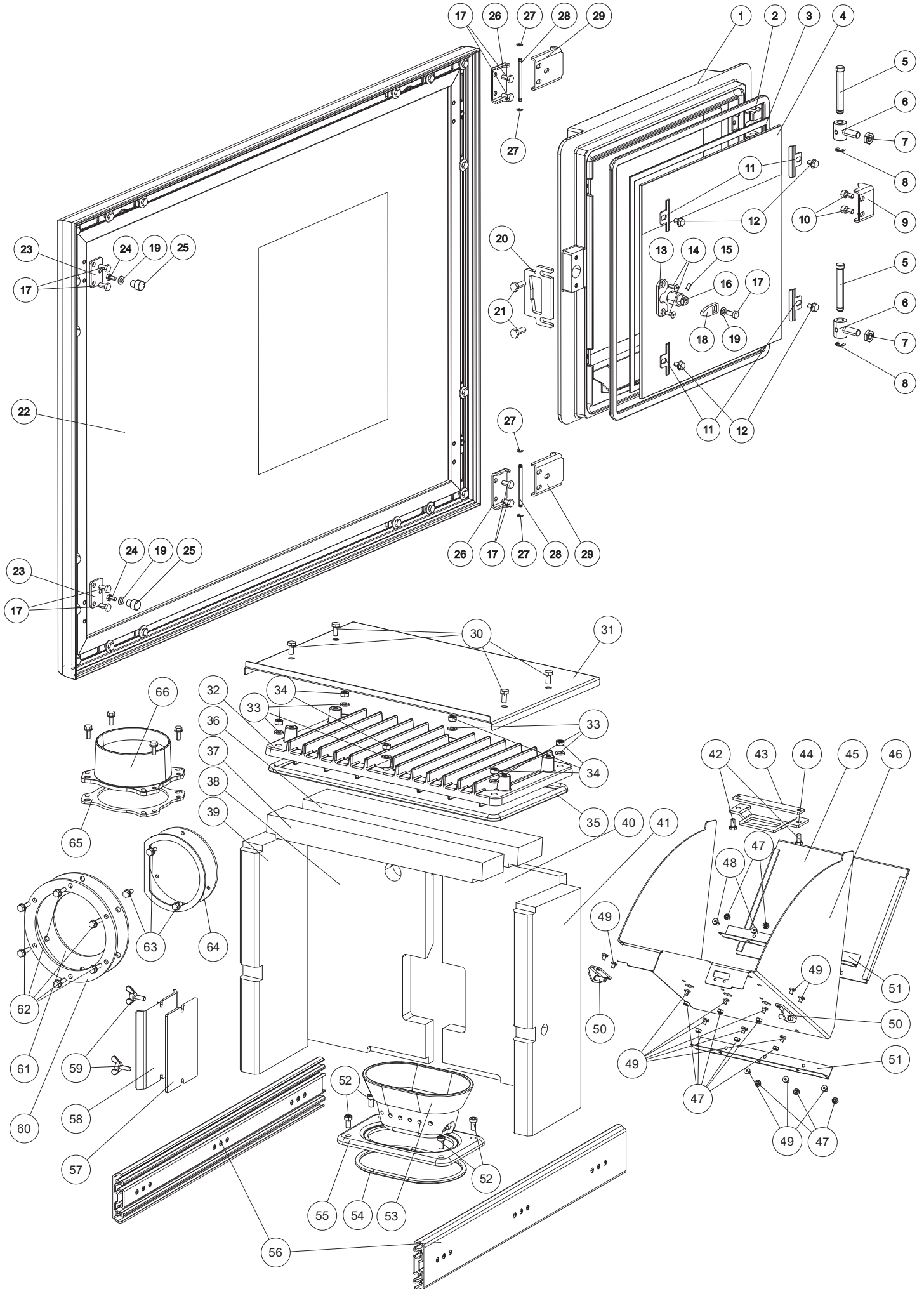
In geval van twijfel, een vertaalfout of ontbrekende vertalingen is de Duitstalige handleiding de enige juiste handleiding.

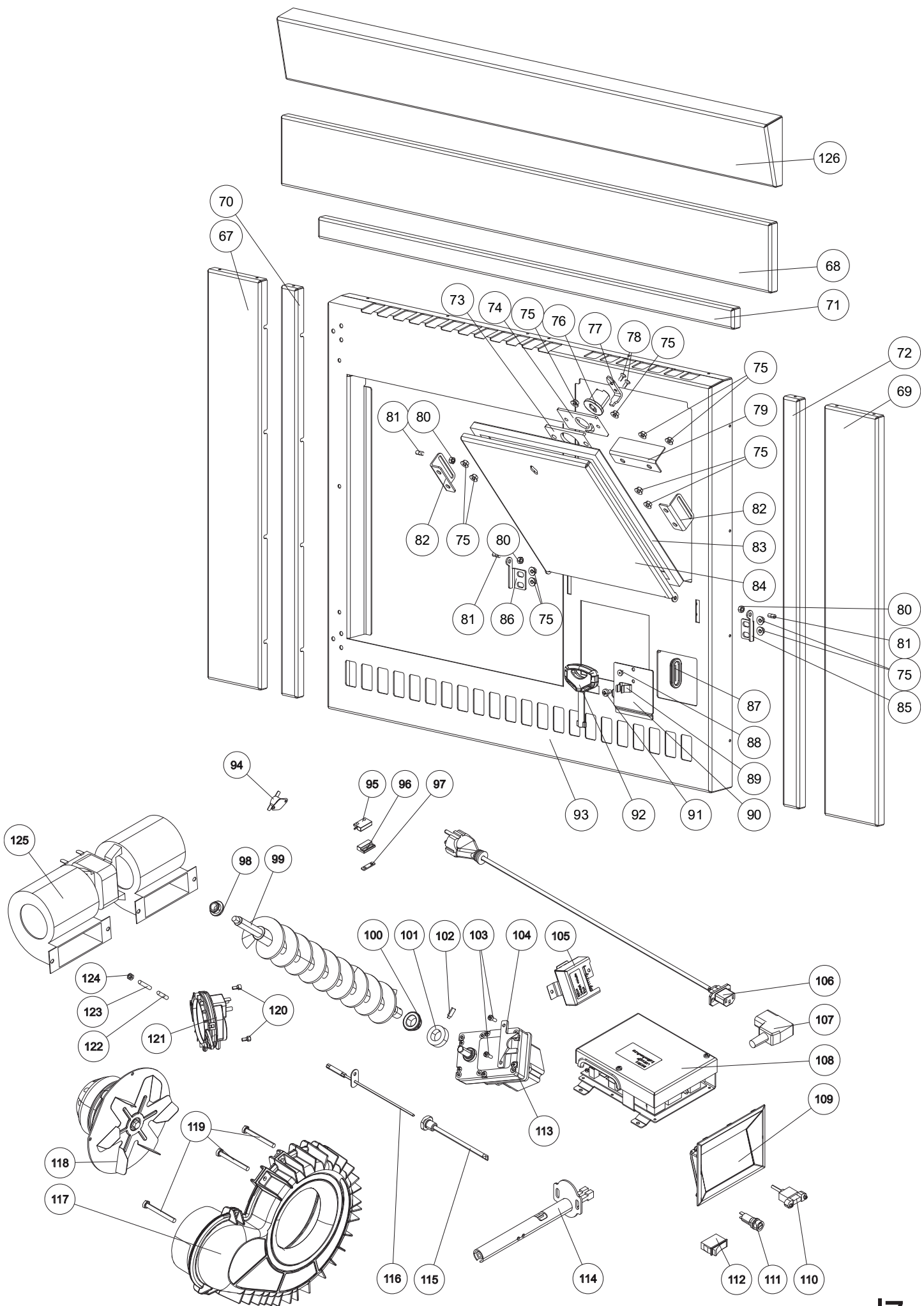
Technische en optische wijzigingen, zoals speling- of drukfouten voorbehouden.

© 2021 | RIKA Innovative Ofentechnik GmbH

3. TECHNISCHE GEGEVENS

Overzicht wisselstukken - exploded view



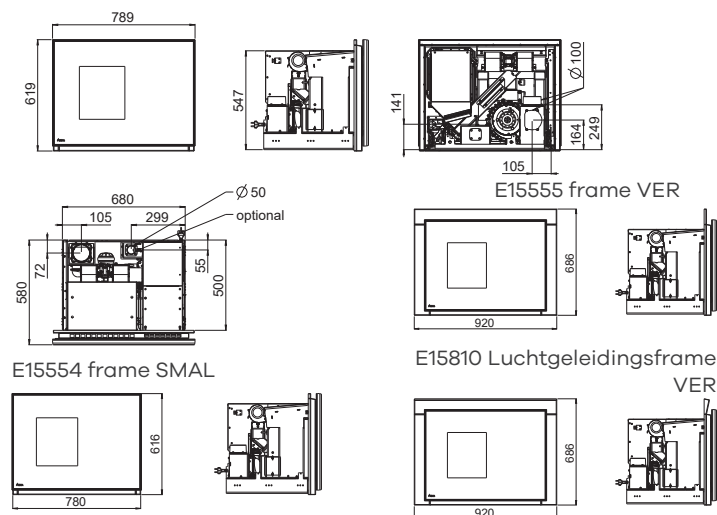


Overzicht wisselstukken en artikelnummers

Nr.	Art. Nr.	Omschrijving	Nr.	Art. Nr.	Omschrijving	Nr.	Art. Nr.	Omschrijving
1	Z35616	Deur vuurhaard zwart	50	B18062	Meenemer goot	96	N11732	Magneetschakelaar bovendeel
	B17379	Deur vuurhaard compl. zwart	51 *1	Z36807	Scharnier	97	L02310	Afdekplaat
2	N100476	Ronde dichting zwart D10	*2	Z35890	Scharnier	98	Z35183	Glijlager D10
3	N103693	Vlakke dichting zwart 8x2	52	N111846	Binnenzeskantschroef M06x12	99	B17235	Vijzel
4	Z35621	Deurglas deur vuurhaard	53	Z35805	Branderkorf	100	Z35182	Glijlager D16
5	Z35761	Bout voor scharnier	54	N111280	Ronde dichting D08	101	Z11915	Klemring vijzel
6	B17373	Scharnier BA1	55	Z35615	Inzetstuk branderkorf	102	N112499	Draadpen M6x16
7	N105378	Zeskantmoer	56	N112095	Telescooprail	103	N111543	Binnenzeskantschroef M04X12
8	N111506	Circlips	57	Z35896	Vlakke dichting	104	L02640	Motor - ondersteuningsplaat
9	Z35882	Deuraanslag	58	Z35897	Reinigingsdeksel	105	B16030	Bijkomende printplaat motor met kabel
10	N108486	Binnenzeskantschroef M05x10	59	N112137	Vleugelschroef M05X15	106	N112026	Netstroomvoorziening
11	L00475	Glashouder	60	Z35898	Dichtingsplaat	107	N112025	Netstroomstekker
12	N107488	Zeskantschroef M05x08	61	N112015	Rookkanaal afdichting	108	B16561	Printplaat USB11
13	L02219	Houderplaat	62	N111947	Zelftappende schroef M05x16	109	B16574	Touchdisplay steekbaar
14	N111856	Binnenzeskantschroef verzonken M04x12	63	N112240	Zelftappende schroef M05x10	110	N111989	USB-kabel
15	N111801	Draadpen	64	Z36778	Afsluitdeksel	111	N111604	Zekering 2,5 A
16	Z34857	Slotbout		N100475	Vlakke dichting witte 8x2	112	N112016	Netstroomschakelaar
17	N111950	Zeskantschroef M5x10	65	Z37830	Dichting uitlaatadapter	113	B17494	Traploze schroefmotor met steun
18	L02220	Afsluitklep	66	Z37844	Uitlaatadapter	114	B17372	Keramische ontstekingsweerstand
19	N111965	Schijf M05		N108313	Zelftappende schroef M05x12	115	B16053	Huls vlamtemperatuursensor
20	Z35883	Afsluitklep	67	L02627	Afdekplaat links breed	116	B16114	Vlamtemperatuur-sensor
21	N103964	Zeskantschroef M06x16	68	L02625	Afdekplaat boven breed	117	B17370	Ventilatorbehuizing
22	B17375	Decordeur compl. Zwart	69	L02626	Afdekplaat rechts breed	118	B19655	Verpakte Ventilatormotor
23	L02610	Houderplaat voor magneet	70	L02624	Afdekplaat links	119	N112097	Zeskantschroef M06X55
24	N100751	Binnenzeskantschroef met vlakke kop M05X12	71	L02622	Afdekplaat boven	120	N112059	Binnenzeskantschroef M04X08
25	N112027	Magneet	72	L02623	Afdekplaat rechts	121	N112102	Differentiedrukschakelaar
26	L02609	Scharnier	73	Z35900	Afsluitplaat	122	Z35762	Drukleiding
27	N110501	Circlips	74	Z35901	Afsluitplaat	123	N111551	Siliconen slang
28	Z35764	Scharnieras	75	N111931	Zeskantmoer	124	N106175	Zeskantmoer M05
29	Z35884	Scharnier kachel	76	Z35902	Slotbout	125	N112098	Ventilator compl.
30	N110032	Zeskantschroef M06x12	77	Z35903	Afsluitklep	126	L02941	Afdekplaat luchtgeleiding boven
31	Z35885	Convectiedeksel	78	N109985	Binnenzeskantschroef M04x10		B17380	Bekabelingsset
32	Z35613	Deksel vuurhaard	79	Z35904	Montagehoek		Z34841	Kabel voor bijkomende printplaat
33	N100172	Schijf	80	N106175	Zeskantmoer M05	*1	B18017	Inbouwset firenet
34	N103988	Zeskantmoer M06	81	N108427	Stelschroef M05X12	*1	B18059	Inbouwset valschacht pellets
35	N100476	Ronde dichting zwart D10	82	Z35905	Bevestigingshoekprofiel		E15901	Afdichtingskit
36	Z35759	Stromingsplaat 1	83	Z35906	Dichting		*1	tot serienr. 1361778
37	Z35760	Stromingsplaat 2	84	Z35907	Deksel pelletvoorraad		*2	vanaf serienummer 1361779
38	Z35756	Binnenbekleding achteraan links	85	Z35908	Scharnier rechts			
39	Z35839	Binnenbekleding links	86	Z35909	Scharnier links			
40	Z35757	Binnenbekleding achter rechts	87	Z36058	Rubber/doorvoerhuls			
41	Z35758	Binnenbekleding rechts	88	N104477	Binnenzeskantschroef M04X06			
42	N111950	Zeskantschroef M5x10	89	Z35691	Verende clip van staal			
43	Z35886	Slotplaat	90	Z35911	Afdekking bekabeling			
44	Z35887	Afsluitklep	*1					
45	Z35888	Glijplaat	*2	Z36015	Afdekking bekabeling			
46	Z35889	Pelletvalschacht	91	N112136	Zelftappende schroef M05X08			
47	N111975	Zeskantmoer M04	92	N112017	Sleutel			
48	N111859	Binnenzeskantschroef M04X08	93	Z35912	Afdekplaat			
49	N104477	Binnenzeskantschroef M04X06	94	N112105	Zekerheidstemperatuurbegrenzer 120°C			
			95	N111733	Magneetschakelaar onderste deel			

Opgelet: Wisselstukken die met poederlak behandeld zijn, kunnen, ondanks de grootste zorg, geringe afwijkingen vertonen. Fairing-onderdelen met lichte schade kunnen niet worden gerepareerd en moeten daarom als reserveonderdelen worden vervangen. Er is geen bijpassende RAL-kleur voor de gelakte kuipdelen.

Afmetingen



Afmeting

Hoogte	[mm]	619
Breedte	[mm]	789
Diepte	[mm]	580

Montage afmeting

Hoogte (min.)	[mm]	560
Breedte (min.)	[mm]	690
Diepte (min.)	[mm]	510

Gewicht

Gewicht kachel	[kg]	140
Gewicht bodemplaat	[kg]	30

Rookgasaansluiting

Diameter	[mm]	100
Aansluithoogte met originele bocht	[mm]	249
Totale diepte met originele bocht	[mm]	72
Afstand originele bocht vanaf zijkant	[mm]	-
Diepte achterkant kachel tot midden rookgaskanaal	[mm]	-
Afstand originele bocht van de zijkant	[mm]	105
Aansluithoogte aansluiting achterkant	[mm]	164
Afstand vanaf zijkant aansluiting achterkant	[mm]	105

Verse luchtaansluiting

Diameter	[mm]	50
Aansluithoogte	[mm]	141
Afstand vanaf zijkant	[mm]	299
Afstand diepte	[mm]	55

Hoeveelheid brandstof

	Nominaallast	Deellast
Hoeveelheid brandstof	~1,6 kg/h*	~0,6 kg/h*
Brandduur bij volledige pelletcontainer	14 h*	40 h*

* Waarden in de praktijk, kan afwijken naargelang de pelletkwaliteit

Aanwijzing

Het pelletverbruik hangt af van de grootte van de pellets. Hoe groter de pellets, hoe langzamer de toevoer en omgekeerd.

Technische gegevens

Technische gegevens

Vermogensbereik	[kW]	2,5 - 7
Behoeftte aan frisse lucht	[m³/h]	16
Ruimteverwarmingsvermogen afhankelijk van de isolatie	[m³]	50 - 160
Brandstofverbruik	[kg/h]	≤1,6
Pelletvoorraad*	[l/kg]	36/~20
Elektrische aansluiting	[V]/[Hz]	230/50
Gemiddeld elektrisch verbruik	[W]	~50
Zekering	[A]	2,5 AT
Rendement	[%]	90,1
CO ₂ - gehalte	[%]	12,2
CO - emissie bij 13% O	[mg/m _N ³]	60
Stofemissie	[mg/m _N ³]	14
Rookgasvolume	[g/s]	4,5
Rookgastemperatuur	[°C]	207,8
Schouwtrek	[Pa]	> 3

*Capaciteit in kg kan door verschillende bulkdichtheden van de pellets afwijken.

De eigenaar van de pelletkachel moet de handleiding bewaren. Deze moet op ieder moment voorgelegd kunnen worden aan de schoorsteenveger.

Aanwijzing

Respecteer de nationale en Europese normen, alsook regionale voorschriften, die voor de installatie en inbedrijfname van toepassing zijn.

De verpakking

Uw eerste indruk is belangrijk voor ons!

De verpakking van uw nieuwe kachel biedt een uitstekende bescherming tegen schade. Schade aan de kachel en accessoires kunnen tijdens het transport echter toch voorkomen.

Aanwijzing

Controleer daarom a.u.b. de kachel bij ontvangst op schade en volledigheid! Meld gebreken onmiddellijk aan uw dealer! Let er tijdens het uitpakken goed op dat de stenen en keramische panelen intact blijven. Op het materiaal kunnen gemakkelijk krassen ontstaan. Natuurstenen en keramische panelen vallen buiten de garantie.

De verpakking van uw nieuwe kachel is voor een groot deel milieuneutraal.

Tip

Het in de verpakking gebruikte hout is niet oppervlaktebehandeld en mag daarom in uw houtkachel worden verbrand (niet in pelletkachel!). Het karton en de PE-folie kunt u via de gemeentelijke ophaaldienst laten recycleren.

Elektrische aansluiting

De kachel wordt met een ca. 2,5 m lange aansluitkabel met eurostekker geleverd. De kabel moet in een 230 volt, 50 Hz stopcontact gestoken worden. Het gemiddelde elektrische verbruik bedraagt bij normaal bedrijf 50 watt. Gedurende de automatische start bedraagt het vermogen 150 watt. De aansluitkabel moet zo gelegd worden dat contact met hete of scherpe onderdelen van de kachel wordt vermeden.

4. BELANGRIJKE INFORMATIE

Algemene waarschuwing en veiligheidsinformatie

Neem de inleidende algemene waarschuwingen in acht.

- Lees de instructies voor installatie en bediening. Neem de nationale regelgeving en wetgeving in acht, evenals de plaatselijke regels en regelgeving.
- RIKA kachels mogen enkel in woonruimtes geplaatst worden met normale luchtvochtigheid (droge ruimtes volgens VDE 0100 Teil 200). De kachels zijn niet beschermd tegen vocht en mogen niet in natte ruimtes geplaatst worden.
- Gebruik voor het verplaatsen van uw kachel alleen goedgekeurd transportmateriaal met voldoende draagvermogen.
- Uw kachel is niet geschikt voor gebruik als ladder of vaste steiger.
- Door de verbranding van brandstof komt hitte vrij die leidt tot intense verhitting van de kacheloppervlakken, deuren, zoals deuren bedieningshendels, rookgaspijpen en mogelijk de voorkant. Raak deze delen niet aan zonder geschikte beschermende kleding of materiaal, bijv. hittebestendige handschoenen of bedieningsmiddelen (bedieningshendel).
- Maak uw kinderen bewust van dit specifieke gevaar en houd hen tijdens het stoken op afstand van de kachel.
- Verbrand alleen goedgekeurde materialen.
- Het verbranden of invoeren van licht ontvlambare of explosieve materialen, zoals spuitbussen e.d., in de verbrandingskamer of de opslag daarvan naast de kachel is vanwege explosiegevaar streng verboden.
- Draag geen lichte of ontvlambare kleding tijdens het navullen.
- Gebruik het meegeleverde materiaal voor het openen van de deuren van uw kachel, bijv. hittebestendige handschoenen.
- Het plaatsen van niet-hittebestendige voorwerpen op de kachel is verboden.
- Leg geen kleding op de kachel te drogen.
- Droogrekken met kleding e.d. dienen vanwege brandgevaar op voldoende afstand van de kachel te worden geplaatst!
- Als uw kachel brandt, is het gebruik van licht ontvlambare en ontplofbare stoffen in dezelfde of in nabijgelegen ruimtes verboden.
- Als de kachel continu werkt, dan kan dit de reinigingsintervallen verkorten. Het gevolg is een verhoogde slijtage, specifiek voor de thermisch belaste onderdelen. Volg daarom steeds de richtlijnen voor reiniging en onderhoud!

Aanwijzing

Verbrand geen afval- en vloeibare stoffen in uw kachel!

Aanwijzing

De convectieopeningen van uw kachel mogen nooit afgedicht worden om oververhitting van de ingebouwde componenten te vermijden.

Aanwijzing

OPGELET tijdens het vullen van pelletvoorraad!
De opening van de pelletvoorraad is voldoende groot om deze probleemloos te vullen. Vermijd dat er pellets op en tussen het convectierooster vallen. Gebeurt dit toch, dan ontstaat er een sterke rookontwikkeling.

Tip

Vul de pelletvoorraad bij terwijl de kachel niet in werking is.

Aanwijzing

Uw kachel zal tijdens het opwarmen en het afkoelen resp. uitzetten en samentrekken. Dit kan in bepaalde omstandigheden leiden tot een krakend geluid. Dit is een normaal voorkomend fenomeen en kan geen aanleiding zijn voor een garantie-aanvraag.

Ingebruikname: eerste keer stoken

Het kachellichaam en diverse staal- en gietijzeren onderdelen, zoals het rookgaskanaal, worden met een hittebestendige lak behandeld. Bij het eerste gebruik van de kachel droogt de lak nog wat uit. Daarbij kan nog wat geur vrijkomen. Het aanraken of reinigen van gelakte onderdelen tijdens het eerste gebruik is te vermijden. Het uitharden van de lak is voltooid nadat de kachel op vol vermogen heeft gebrand.

Veiligheidsafstanden (minimum afstand)

Aanwijzing

Afstanden tot niet-ontvlambare voorwerpen:

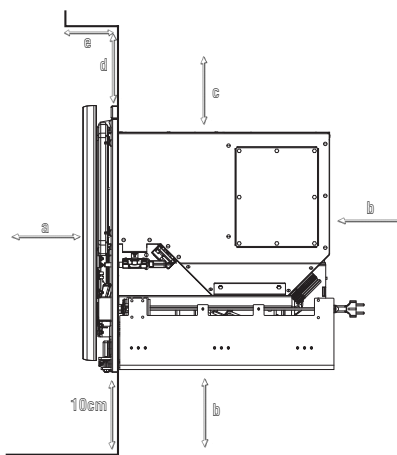
- a > 40cm
- b / c ≥ montage afmeting
- d ≥ 20cm met saillie e = 0 tot 20cm
- d ≥ 30cm met saillie e = 20 tot 30cm
- d ≥ 40cm met saillie e > 30cm

Afstand tot ontvlambare voorwerpen en tot dragende muren van gewapend beton: a > 80cm

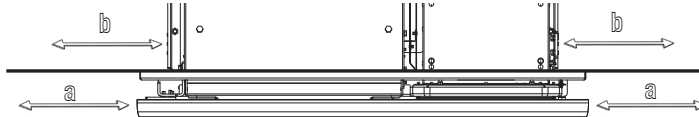
Montage in ontvlambare voorwerpen en in dragende muren van gewapend beton enkel in verbinding met hittebescherming mantel optie E15888!

- b > 20cm
- c > 120cm
- d > 80cm

Zijaanzicht



Aanzicht van bovenaf:



Voorafgaand aan de plaatsing

Draagkracht van de vloer

Zorg ervoor dat de ondergrond waarop de kachel staat, het gewicht van de kachel kan dragen.

Aanwijzing

Er mogen geen wijzigingen aan de kachel worden aangebracht. Dit leidt tot het vervallen van de garantie.

Bescherming van de ondergrond

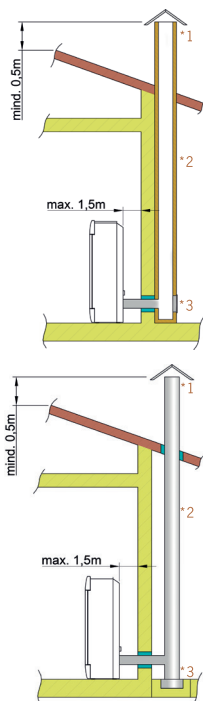
Bij brandbare ondergronden (hout, parket, tapijt,...) is het aan te raden om een vuurvaste ondergrond of plaat onder de kachel te leggen. Neem a.u.b. de respectieve plaatselijke regels en regelgeving in acht.

Aansluiting rookgaskanaal

- Rookgaskanalen vormen een bijzondere bron van gevaar wat betreft rookgaslekken en vonken. Win daarom voor het ontwerp en de montage het advies in van een erkend, gespecialiseerd bedrijf.
- Neem bij het aansluiten van uw rookgaskanaal op de kachel a.u.b. de installatierichtlijnen voor met hout beklede muren in acht, indien van toepassing.
- Let op de vorming van rookgas (atmosferische inversie) en wegvallende trek bij ongunstig weer.
- Onvoldoende toevoer van verbrandingslucht kan leiden tot rook in de kamers of tot rookgaslekken. Bovendien kunnen er gevaarlijke afzettingen in de kachel en de schoorsteen ontstaan.
- Als er rookgas ontsnapt, laat het vuur dan uitdoven. Controleer of alle luchttoevoeropeningen vrij zijn en of de rookgaskanalen en de kachelkanalen proper zijn. Waarschuw bij twijfel het schoorsteenveegbedrijf, want slecht werkende trek kan met de schoorsteen te maken hebben.

De correcte aansluiting op uw rookgasafvoerkanal

Er zijn verschillende mogelijkheden om uw kachel met uw rookgasafvoerkanal te verbinden, vb.:



1) bescherming tegen de wind, 2) schoorsteen, 3) inspectie-opening
Lees het hoofdstuk „INSTALLATIE VAN DE KACHEL“ om de kachel op een correcte manier te verbinden met het rookgasafvoerkanal. Indien u hierover vragen heeft, kan u contact opnemen met uw installateur/verkoper.

Kachel type 1 (BA1):

- RIKA kachels laten het toe om meerdere kachels op 1 rookgasafvoerkanal aan te sluiten. Neem a.u.b. de respectieve plaatselijke regels en regelgeving in acht.
- Deze mogen alleen worden gebruikt als de deur van de verbrandingskamer gesloten is.
- De verbrandingskamerdeur moet gesloten blijven als de kachel buiten gebruik is.
- Door vervuiling van de schoorsteen, d.w.z. afzettingen van licht ontvlambaar materiaal, zoals roet en teer, kan schoorsteenbrand ontstaan. Een incorrecte berekening en foutieve afmeting van de schoorsteen is vaak de oorzaak.
- Maak de netstekker los van de kachel indien dat gebeurt. Bel dan de brandweer en breng uzelf en andere bewoners op veilige afstand van het gevaar.

Aanwijzing

Uw kachel is getest als ruimteluchtonafhankelijke kachel overeenkomstig EN14785 en voldoet in België aan de eisen voor ruimteluchtonafhankelijk gebruik.

RUIMTELUCHTONAFHANKELIJK GEBRUIK:

Indien de luchttoevoer luchtdicht uitgevoerd is, kan de kachel gebruikt worden in woningen die luchtdicht afgewerkt zijn en/of die voorzien zijn van mechanische ventilatie (toevoer en/of afvoer).

RUIMTELUCHTAFHANKELIJK GEBRUIK

Indien de kachel de verbrandingslucht uit dezelfde ruimte haalt, moet er in combinatie met ventilatietoestellen (bijv. gecontroleerde ventilatiesystemen, afzuigsystemen, enz.) voor worden gezorgd dat de kachel en het ventilatiesysteem wederzijds worden bewaakt en beschermd (bijv. door middel van een differentiële drukregulator, enz.). Een verbrandingsluchttoevoer van ong. 20 m³/u moet zijn gewaarborgd.

Neem a.u.b. de respectieve plaatselijke regels en regelgeving in acht, in overleg met uw schoorsteenveegbedrijf. Wij kunnen niet verantwoordelijk gesteld worden voor drukfouten. Wij behouden ons het recht voor om wijzigingen aan te brengen.

Kanaal - convectiewarmte

Enkel voor kachel met MULTIAIR

In de fabriek wordt een afdekking op de convectieluchtopening geplaatst, die een directe warmteafgifte op de muur verhindert.



De werking zonder afdekking of zonder aangesloten convectiebuis is niet toegelaten. Als u dit niet respecteert, leidt dit tot verlies van garantie. Wij zijn niet verantwoordelijk voor schade.

- De hoeveelheid warme lucht en de temperatuur is bestemd voor het verwarmen van een extra ruimte.
- Houd rekening met de plaatselijke voorschriften omtrent brandveiligheid.
- De maximale temperatuur van de verwarmde lucht op de uitlaat van de kachel is 180°C.
- Houd de lengte van het kanaal zo kort mogelijk.
- Gebruik zo weinig mogelijk bochten.

Note

Gelieve bij het aansluiten van de convectieluchtleiding rekening te houden met de nationale bouw- en brandveiligheidsvoorschriften. Installatie en montage mogen enkel door een opgeleide vakman uitgevoerd worden.

5. DE BRANDSTOF PELLETS

Wat zijn pellets?

Houtpellets zijn een genormeerde brandstof. Iedere fabrikant van pellets moet aan bepaalde voorwaarden voldoen om een probleemloze en energie-efficiënte brandstof te leveren. Pellets worden hoofdzakelijk van zaagsel en afvalhout geproduceerd. Dit afvalproduct wordt verkleind, gedroogd en zonder bindmiddel tot de brandstof pellets geperst.

ENplus – Pellets

Deze pelletnorm is een maatstaf voor zekerheid op de Europese markt. Dankzij een identificatienummer kunnen we nagaan welke fabrikant de pellets heeft geproduceerd. Bij deze fabrikanten wordt jaarlijks een controle uitgevoerd op de productie en het eindproduct.

Door een controlesysteem wordt de kwaliteit verzekerd. Dit garandeert een comfortabel en storingsvrij gebruik van de kachel.



Specificatie houtpellets volgens ENplus – A1

Kenmerk	Eenheid	ENplus-A1
Diameter	mm	6 (± 1) ²⁾
Lengte	mm	3,15–40 ³⁾
Dichtheid	kg/m ³	≥ 600
Stookwaarde	MJ/kg	$\geq 16,5$
Vochtgehalte	Ma.-%	≤ 10
Fijn aandeel (< 3,15 mm)	Ma.-%	≤ 1
Mechanische stevigheid	Ma.-%	$\geq 97,5$ ⁴⁾
Asgehalte	Ma.-% ¹⁾	$\leq 0,7$
Smeltemperatuur as	(DT) °C	≥ 1200
Chloorgehalte	Ma.-% ¹⁾	$\leq 0,02$
Zwavelgehalte	Ma.-% ¹⁾	$\leq 0,03$
Stikstofgehalte	Ma.-% ¹⁾	$\leq 0,3$
Kopergehalte	mg/kg ¹⁾	≤ 10
Chroomgehalte	mg/kg ¹⁾	≤ 10
Arsengehalte	mg/kg ¹⁾	≤ 1
Cadmiumgehalte	mg/kg ¹⁾	$\leq 0,5$
Kwikzilvergehalte	mg/kg ¹⁾	$\leq 0,1$
Loodgehalte	mg/kg ¹⁾	≤ 10
Nikkelgehalte	mg/kg ¹⁾	≤ 10
Zinkgehalte	mg/kg ¹⁾	≤ 100

1) In vochtvrije toestand

2) Diameter moet worden aangegeven

3) Maximaal 1% van de pellets mag langer zijn dan 40 mm, max. lengte 45 mm

4) Bij metingen met de lignotester (interne controle) geldt de grenswaarde $\geq 97,7$ Ma.-%

Het gebruik van minderwaardige of ontoelaatbare pellets verhindert de goeie werking van de kachel. Vraag een lijst van brandstofleveranciers aan uw installateur.

Aanwijzing

Gebruik uitsluitend pellets die voldoen aan de normering ENplus - A1. De garantie vervalt als er brandstoffen worden gebruikt die niet voldoen aan "de kenmerken van kwaliteitspellets".

Aanwijzing

In uw kachel mag uitsluitend gestookt worden met genormeerde pellets. Het verbranden van stro, maïs, houtsnippers, afvalstoffen e.d. is niet toegelaten! Het niet respecteren van deze voorschriften vernietigt alle garantievoorwaarden en kan de kwaliteit en levensduur van uw kachel sterk beïnvloeden!

Bijvullen pelletvoorraad

Aanwijzing

Wees voorzichtig tijdens het bijvullen! De pelletzak mag niet in aanraking komen met de kachel. Verwijder pellets die naast de voorraadruimte vallen zo snel mogelijk!

Om te verhinderen dat het vuur uitdooft door een tekort aan brandstof, raden we u aan om steeds een minimum voorraad over te houden. Bekijk regelmatig de voorraad. Het deksel van de voorraadruimte blijft best gesloten, met uitzondering tijdens het bijvullen.

Tijdens het bijvullen van de pelletvoorraad terwijl de pelletmodule in werking is (openen van het deksel van de pelletvoorraad) draait de rookgasventilator op zijn maximum toerental en wordt de toevoer van pellets gestopt. Na het sluiten van het deksel gaat de pelletmodule weer normaal verder branden.

Capaciteit pelletvoorraad: (zie TECHNISCHE GEGEVENS)

Pelletopslag

Om een probleemloze verbranding van pellets te bekomen, is het belangrijk de pellets zo droog mogelijk en vrij van vuil te bewaren.

Indien de pellets in zakken worden bewaard, moeten deze ook in een droge ruimte bewaard worden. Vochtige pellets kunnen verstoppingen veroorzaken in de valschacht van de kachel.

Aanwijzing

De blokkeer van de schroef is niet opgenomen in de garantie.

6. TECHNOLOGIE EN VEILIGHEIDSFUNCTIES

De technologische voorsprong van uw nieuwe kachel is het resultaat van jarenlange testen en onderzoeken in het labo en in de praktijk. Zowel de houtkachels, de pelletkachel en de kachel overtuigen door hun praktische voordelen.

Bedieningscomfort

De microprocessorgestuurde verbrandingsregeling optimaliseert, aan de hand van de gemeten vuurhaardtemperatuur, het samenspel van rookgasventilator en pellettoevoer. Dit garandeert een optimale werking en verbranding in zowel pelletmodule als houtmodule.

Met behulp van het geïntegreerde aanraakscherm kunnen verschillende functies centraal aangestuurd worden. Dankzij het intuïtieve bedieningsoppervlak kan men snel en eenvoudig de nodige handelingen uitvoeren.

Hoogste efficiëntie – geringe uitstoot

Een zeer groot warmtewisseloppervlak garandeert samen met een optimale verbranding een zeer goed rendement.

Een fijn gedoseerde pellettoevoer in een geoptimaliseerde vuurhaard uit hoogwaardig gietijzer zorgt voor een volledige verbranding met uitstekende rookgaswaarden en dit in iedere bedrijfsfase.

Onderdrukbeveiliging

De onderdruk in de vuurhaard wordt tijdens de werking gecontroleerd. Als de onderdruk kleiner wordt dan de minimale grenswaarde, dan kan een foutloze werking niet meer gegarandeerd worden en wordt de kachel automatisch uitgeschakeld met de veiligheidsmelding „NIET GENOEG ONDERDRUK“.

Aanwijzing

Na het verschijnen van deze veiligheidsmelding moet u een onderhoud en service uitvoeren! Indien deze veiligheidsmelding opnieuw voorkomt kan geen probleemloze werking worden gegarandeerd en moet u contact opnemen met uw kachelhandelaar/installateur.

Aanwijzing

In bepaalde gevallen, in combinatie met bijvoorbeeld een dampkap (tuimelschakelaar aan het venster) schakelt de in de kachel gemonteerde drukregelaar de pellet kachel uit bij een mogelijke stijging van de onderdruk in de kamer. In de opstelruimte moet voldoende luchttoevoer gewaarborgd zijn.

Oververhitting

Een limitatie van temperatuur schakelt de kachel automatisch uit indien deze oververhit is. De foutmelding „KACHEL OVERVERHITTING“ verschijnt. Onderneem de stappen beschreven in het hoofdstuk 'WAARSCHUWINGEN EN FOUTMELDINGEN'. De foutmelding moet dan gekwiteerd worden op het touchdisplay.

Aanwijzing

Als een oververhittingstoestand zich heeft voorgedaan, moet er een reiniging gebeuren! Risico op terugbrandgevaar! Indien deze foutmelding meerdere keren voorvalt, is een foutloze werking niet meer te garanderen. U moet onmiddellijk contact opnemen met uw klantendienst/handelaar.

Lage temperatuuruitschakeling

Koelt de kachel af tot onder een bepaalde minimum temperatuur, dan schakelt het toestel uit. Deze uitschakeling kan ook gebeuren bij een laattijdige start van de vlam.

Elektrische overstroombeveiliging

Het toestel is met een hoofdzekering (aan de rugzijde) tegen overstroom beveiligd.

Automatische reinigingscyclus

Éénmaal per uur verhoogt het toerental van de rookgasventilator om de assen uit de branderpot te blazen en de werkingstijd te verhogen. Tijdens deze fase verschijnt REINIGING op het display.

Deze functie is echter geen vervanging van de manuele reiniging die staat beschreven in het hoofdstuk REINIGING en ONDERHOUD, deze moet regelmatig worden uitgevoerd.

Controle elektrische componenten

Alle gebruikte componenten worden tijdens de werking doorlopend gecontroleerd op hun goed functioneren. Is een onderdeel defect of kan deze niet correct worden aangestuurd, dan verschijnt een waarschuwing in de vorm van een foutmelding (zie WAARSCHUWINGEN EN FOUTMELDINGEN).

Controle schroefmotor

Te lange of vochtige pellets of pellets met een hoog stofaandeel (zie hoofdstuk DE BRANDSTOF PELLETS) kunnen in het schroefkanaal een zogenaamde schroefblokkage veroorzaken. Dit kan ook voorkomen, wanneer de pellets in het branderpotje ophopen en zich opstapelen tot in de valschacht. De schroefmotor reageert in beide gevallen met een verhoogde stroomopname, die vervolgens de foutmelding veroorzaakt: MOTOR VOORRAAD BLOKKAGE. De werking van de kachel wordt beëindigd. Neem onmiddellijk contact op met de klantendienst!

Stroomonderbreking (tijdens het stoken)

Na een korte stroomonderbreking worden de actuele bedrijfsfuncties, die voor de stroomonderbreking actief waren, verder gezet. Duurt de stroomonderbreking wat langer, dan start de kachel terug in de startfase indien de temperatuur in de vuurhaard hoog genoeg is en er dus voldoende gloed in de vuurhaard is. Is de temperatuur in de vuurhaard te laag, dan zal de kachel naar de stopfase overgaan. De rookgasventilator blijft functioneren om de resterende pellets op te branden (+/- 10min.). Daarna wordt er een nieuwe opstart uitgevoerd.

Stroomonderbreking (tijdens de startfase)

Is de stroomonderbreking van korte duur, dan wordt de startfase normaal verder gezet. Duurt de stroomonderbreking wat langer, dan gaat de kachel over naar de stopfase. De rookgasventilator blijft functioneren om de resterende pellets op te branden (+/- 10min.). Daarna wordt er een nieuwe opstart uitgevoerd.

7. INSTALLATIE VAN DE KACHEL

Aanwijzing

De installatie moet door een erkende installateur uitgevoerd worden.

Aanwijzing

De installatie moet voldoen aan de van toepassing zijnde veiligheids- en bouwvoorschriften. Neem in verband hiermee a.u.b. contact op met uw schoorsteenveegbedrijf.

Aanwijzing

Enkel hittebestendige dichtingsmaterialen, zoals aluminium kleefband, hittebestendig siliconen en minerale wol mogen gebruikt worden.

Aanwijzing

De aansluiting mag niet te ver in de vrije ruimte van het schoorsteenkanaal worden geplaatst.

Aanwijzing

Indien uw kachel ruimteluchtonafhankelijk wordt aangesloten, moeten de verbindingen tussen de rookgaskanalen, binnen in de woning, duurzaam worden afgedicht. Gebruik hiervoor bij de montage een hittebestendig siliconen dat zich hiertoe leent.

Aanwijzing

De kachel mag niet over onbeschermd vloeren worden verschoven.

Tip

Sterk golfkarton of bijv. oud tapijt zijn handig bij de montage. De kachel kan ook op dit golfkarton of tapijt worden verschoven.

Voor een juiste aansluiting raden we de originele RIKA rookgaskanalen aan.

Aansluiting aan het rookgasafvoer kanaal

- Sluit de kachel aan met een rookgasafvoer kanaal dat bestemd is voor vaste brandstoffen. Het rookgasafvoer kanaal moet minstens een diameter van 100 mm bij een pelletkachel hebben en bij een hout- of combikachel een diameter of \varnothing 130–150 mm afhankelijk van de diameter van de rookgasaansluiting.
- De horizontale verbinding tussen kachel en rookgasafvoer kanaal mag niet langer zijn dan 1,5 meters.
- Zorg voor zo weinig mogelijk veranderingen van richting in de verbinding tussen kachel en rookgasafvoer kanaal.
- Gebruik maximaal drie bochten in de verbinding tussen kachel en rookgasafvoer kanaal.
- Maak gebruik van een aansluitstuk met reinigingsopening.
- Het verbindingstraject tussen kachel en rookgasafvoer kanaal moet met metalen kanalen gebeuren en moet voldoen aan de normen (aansluitingen moeten luchtdicht zijn).
- Alvorens de kachel aan te sluiten op het rookgasafvoer kanaal moet er een berekening worden uitgevoerd om de goede werking te garanderen (schoorsteenberekening volgens de norm EN13384-1).
- Idealerweise is de onderdruk in de schoorsteen niet hoger dan 15 Pa.
- Indien er een stroomonderbreking is, moet het rookgasafvoer kanaal in staat zijn de rookgassen met een natuurlijke onderdruk naar buiten te leiden.

Aanwijzing

Meerdere kachels aansluiten op 1 rookgasafvoer kanaal is niet toegelaten. Iedere kachel moet worden aangesloten op een individueel rookgasafvoer kanaal. Voor meer info kan u contact opnemen met uw installateur/verkoper.

Aanwijzing

Vermijd het binnendringen van condenswater via het rookgaskanaal. Voor combikachels moet een condensaatverzamelpijp worden gebruikt voor aansluiting op het plafond of voor aansluiting op het rookkanaal bovenaan. Schade ten gevolge van condenswater wordt niet gedekt door de garantie van de fabrikant.

Aansluiting op een rookgasafvoer kanaal in inox

De aansluiting moet berekend en aangesloten worden volgens de norm EN13384-1.

Gebruik uitsluitend dubbelwandig geïsoleerde inox kanalen (flexibele aluminium- en flexibele staalkanalen zijn niet toegelaten).

Integreer een reinigingsopening in uw rookgasafvoer kanaal voor een regelmatig onderhoud en als controleluik.

Alle verbindingen tussen de rookgaskanalen moeten luchtdicht worden uitgevoerd.

Verbrandingslucht

Ieder verbrandingsproces verbruikt zuurstof uit de omgeving. Deze verbrandingslucht wordt bij vrijstaande kachels, zonder toevoer van externe verbrandingslucht, aan de zelfde ruimte onttrokken.

Deze onttrokken lucht moet in de woning toegevoerd worden. Bij luchtdichte woningen kan weinig lucht naar binnen stromen en is het dus ook aan te raden om voor voldoende ventilatie te zorgen. Het wordt problematisch wanneer de woning is voorzien van een ventilatiesysteem (systeem C, D of het gebruik van een dampkap). Is een externe aansluiting niet mogelijk, dan moet de ruimte meerdere keren per dag geventileerd worden om een onderdruk in de ruimte of een slechte verbranding te vermijden.

Toevoer van externe verbrandingslucht

Enkel voor ruimteluchtonafhankelijke kachels

- Indien de kachel ruimteluchtonafhankelijk wordt aangesloten, moet de kachel verbonden worden met buitenlucht via een luchtdicht aanvoer kanaal. Volgens EnEV moet de luchttoevoer afsluitbaar zijn. Het moet duidelijk zichtbaar zijn wanneer dit open of dicht staat.
- Verbind het voorziene aansluitstuk met een kanaal van \varnothing 125 mm bij een hout- of combikachel of \varnothing 50 mm of \varnothing 60 mm bij een pelletkachel. Bevestig deze met een aansluitklem (niet bijgeleverd!). Als de toevoerleiding langer wordt dan 1 meter, dan wordt de diameter vergroot naar 100 mm. (zie RIKA assortiment).
- Om een optimale luchttoevoer te garanderen, mag de leiding niet langer zijn dan 4 meters. Er mogen zo weinig mogelijk bochten gebruikt worden.
- Eindig buiten met een bocht van 90° naar beneden of een windbeschermer.
- Bij extreme kou moet men de luchttoevoeropening vrijwaren van "dichtvriezen".
- Er bestaat ook de mogelijkheid om lucht uit een aangrenzende ruimte te zuigen. Let wel, deze ruimte moet dan ook voldoende verlucht zijn zodat deze niet in onderdruk komt te staan.
- Het kanaal met de luchttoevoer moet vast gemonteerd worden (met siliconen of kleefband).
- Indien u de kachel gedurende een langere periode niet gebruikt, dient de toevoer van de verbrandingslucht afgesloten te worden, om de toevoer van vochtige lucht te vermijden.

Aanwijzing

Wees u er a.u.b. bewust van dat er problemen kunnen ontstaan in het geval van luchttoevoer via een geïntegreerd schoorsteenventilatiekanaal. Als de naar beneden stromende verbrandingslucht wordt verhit, kan deze opstijgen en zo de schoorsteen met een weerstand tegenwerken, waardoor vervolgens de negatieve druk in de verbrandingskamer minder wordt. De schoorsteenfabrikant moet er voor garant staan dat de weerstand voor de verbrandingslucht maximaal 2 Pa is, zelfs onder de minst gunstige bedrijfsomstandigheden voor de schoorsteen.

Als er één of meerdere van deze punten niet wordt gerespecteerd, dan bestaat de kans dat er een slechte verbranding ontstaat in de kachel of onderdruk in de ruimte waar de kachel is geplaatst.

8. OPTIES

Ruimtevoeler, draadloze ruimtevoeler

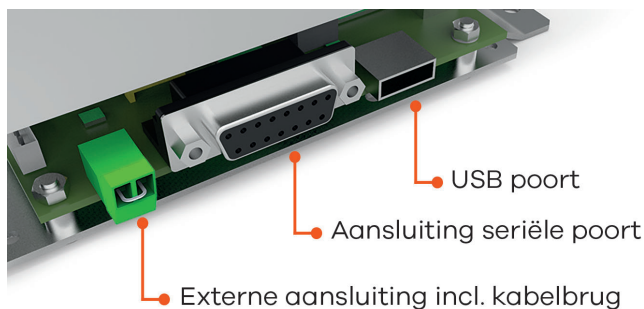
Met deze opties kunt u de kachel aansturen via de ruimtetemperatuur. Bijkomend kan u ook een tijdsprogramma per dag of per week instellen. Tijdens de ingestelde tijdprogramma's kan een bijhorende temperatuur worden ingesteld.

Meer info staat in de bijgevoegde handleiding van deze ruimtevoeler.

Seriële RS-232 connector

Voor diverse opties

De RUIMTEVOELER en de DRAADLOZE RUIMTEVOELER worden altijd met de bijgeleverde verbindingkabel aangesloten op de seriële RS-232 connector (op de rugwand van de kachel).



(geleverde toestand)

Externe aansluitingen

- Onderdrukregelaar* voor meervoudige opdracht (bijv. BROKO - Standaard AAN, zie Instellingen)
- Externe thermostaat*, Draairegelaar* (in combinatie met MULTIAIR)
- Contactschakelaar (vb.: Dampkap)*

* Kabelbrug verwijderen en een 2-polige kabel met een doorsnede van 0,5 – 0,75 mm² aansluiten.

Bekomt het externe contact een signaal om de kachel te stoppen, dan duurt het ca 1 min. tot de kachel aanvangt met de uitdooffase.

Aanwijzing

Indien de kabelbrug ontbreekt of de externe thermostaat nog niet is aangesloten dan zal de kachel **nooit opstarten**. Dit contact heeft voorrang op alle andere instellingen en modi (MANUEEL, AUTOMATISCH, COMFORT) in de kachel.

Seriële poort

- RIKA ruimtevoeler / RIKA draadloze ruimtevoeler (optie)
- RIKA GSM module (optie)

USB poort

- RIKA FIRENET (optie)

Externe thermostaat

Uw kachel heeft achteraan de mogelijkheid om een, in de handel verkrijgbare, ruimtethermostaat aan te sluiten. De aansluiting gebeurt met een 2-polige kabel met een doorsnede van 0.5-0.75mm². Deze 2 -polige kabel wordt op de groene fiche aangesloten.

Externe aansluiting kabelbrug

De externe ruimtethermostaat wordt aangesloten op het contact achteraan de kachel waar een kabelbrug is voorzien.

De aangesloten externe ruimtethermostaat kan zowel in de MANUELE als in het TIJDSPROGRAMMA MODE gebruikt worden. In beide MODI wordt het vermogen ingesteld op de kachel. Bijkomend is het in het TIJDSPROGRAMMA MODE mogelijk om een tijdsprogramma in te stellen.

In het hoofdmenu INFO kan u, in de submenu ingangen, aflezen of het externe contact actief of non-actief is.

Bekomt uw kachel via het extern contact het signaal om uit te schakelen, dan duurt het ongeveer 5min. Vooraleer de kachel zich uitschakelt. Voor alle instellingen op de externe ruimtethermostaat moet u de desbetreffende handleiding raadplegen.

Aanwijzing

Indien de kabelbrug ontbreekt of de externe ruimtethermostaat nog niet is aangesloten dan zal de kachel nooit opstarten. Dit contact heeft voorrang op alle andere instellingen en modi (MANUEEL, AUTOMATISCH, COMFORT) in de kachel.

Optie RIKA FIRENET 2nd Generation

Enkel voor combikachels of pelletkachels met touch display vanaf versie V2.29 en hoger

De RIKA FIRENET module verbindt uw kachel met het internet. Zo kunt u elk internetcompatibel apparaat (tablet, pc, smartphone...) met de kachel verbinden en kunt u de werkingsmodus en diverse info opvragen en uw instellingen vanop afstand aanpassen.

Voor meer info kunt u terecht bij uw kachelhandelaar.

RIKA VOICE-spraakbesturing

alleen geschikt voor combi- en pelletkachels met een touchdisplay vanaf versie V2.26 in combinatie met de RIKA FIRENET-module en Amazon Alexa

Met RIKA VOICE kunt u uw RIKA-kachel eenvoudig bedienen met spraakcommando's. In- of uitschakelen, de bedrijfsmodus wijzigen of het gewenste vermogen of de ruimtetemperatuur instellen: een zinnetje is al voldoende!

Meer informatie hierover vindt u op www.rika.nl of bij uw vakhandelaar.

9. ONDERHOUD EN REINIGING

De frequentie om de kachel te reinigen en het onderhoudsinterval hangen vooral af van de gebruikte brandstof. Assen, stof en spanen kunnen de noodzakelijke onderhoudsintervallen verdubbelen. We willen er nogmaals op wijzen dat enkel aanbevolen houtpellets worden gebruikt.

Aanwijzing

Doordat in de assen nog gloeiende resten aanwezig zijn, moet u ze opslaan in blik of metaal. **BRANDGEVAAR!** In koude toestand als huisafval afvoeren.

Aanwijzing

We adviseren u om jaarlijks een groot onderhoud op uw kachel te laten uitvoeren door een vakman.

De deur van de vuurhaard en de pelletvoorraad openen

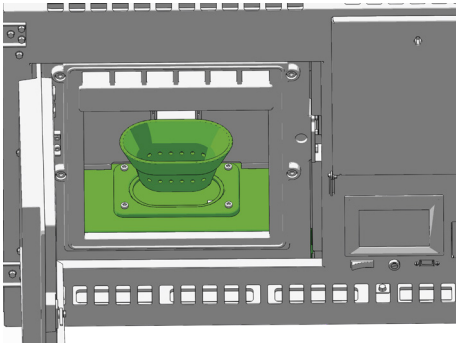
Maak de grote zwarte sierdeur open. Gebruik de bijgeleverde sleutel om de deur van de vuurhaard en die van de pelletvoorraad te openen.

Aanwijzing

Na het sluiten of openen van de deur van de vuurhaard of de pelletvoorraad moet u de sleutel verwijderen, om beschadiging van de grote zwarte sierdeur te vermijden!

Branderkorf reinigen

U moet regelmatig controleren of de luchttoevoeropeningen zuiver blijven. Reinig de pelletmodule met de meegeleverde reinigingsborstel en maak de branderkorf met een stofzuiger zuiver. De branderkorf kan in de kachel gereinigd worden. Verwijder de branderkorf en stofzuig de ruimte onder de branderkorf.



Wees tijdens het reinigen extra voorzichtig zodat de ontstekingsweerstand niet beschadigd wordt. Maak de buis van de ontstekingsweerstand met een stofzuiger zuiver.

Aanwijzing

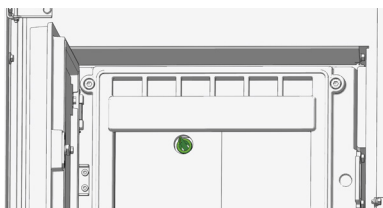
Wordt de kachel continue gebruikt dan moet deze minstens 2x in een periode van 24 uur tijd gereinigd worden. Risico op terugbrandgevaar!

Aanwijzing

Reinig de branderkorf regelmatig. Reinig de branderkorf enkel in koude toestand, als er geen gloed meer aanwezig is!

Reiniging vlamvoeler

Reinig met een doek of een stuk papier geregeld de huls van de vlamvoeler. Assen kunnen de meting negatief beïnvloeden.



Deurglas reinigen

Wanneer nodig

Het glas van de vuurhaarddeur wordt bedekt met een fijne laag as. Afhankelijk van de pelletkwaliteit is dit stof licht of donker (vooral bij de kleinere vermogens). Het glas wordt best gereinigd met een vochtige doek. Hardnekkig vuil laat zich het makkelijkst verwijderen met een speciaal reinigingsmiddel (zonder zuur- of oplosmiddelen), verkrijgbaar bij uw kachelhandelaar.

Reinigen van de gelakte oppervlakten

Wanneer nodig

Gelakte oppervlakten met een vochtige doek reinigen, niet schuren. Gebruik geen reinigingsproduct met oplosmiddel.

Reiniging

Afhankelijk van het pelletverbruik verschijnt in regelmatige intervallen „Reiniging uitvoeren“ op het display. Deze melding kan op het touchdisplay gekwiteerd worden en de werking kan verdergezet worden. Voer bij een volgende gelegenheid de reiniging uit.

Vervolgens kan u de teller resetten in het menu „instellingen“, submenu „resets“. (zie ook handleiding Touch display)

Tip

Nadat de reiniging is uitgevoerd, dient u de melding te resetten (INSTELLINGEN – RESETS), zoniet zal de melding blijven terugkeren



Aanwijzing

Voer de reiniging enkel en alleen uit als de stekker uitgetrokken en de kachel volledig afgekoeld is.



Rookgaskanalen reinigen

Deze rookgaskanalen bevinden zich aan de achterzijde van de vuurhaard.

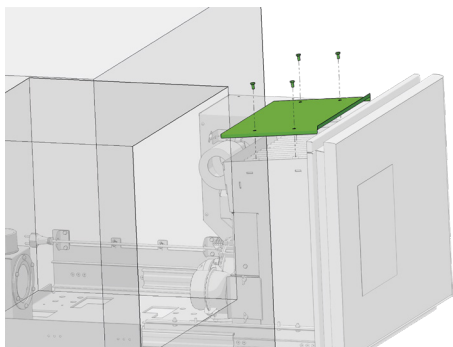
Open de grote zwarte sierdeur. Maak de stekker los.



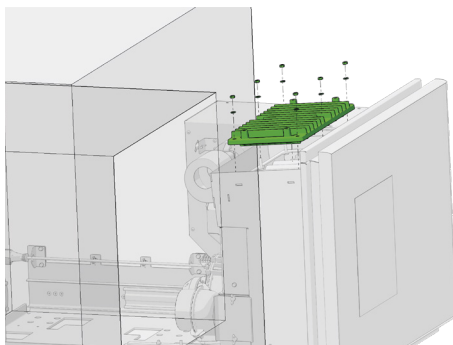
Sluit de grote zwarte sierdeur en maak de 2 fixeervijzen los.



Schuif de inbouwkachel naar voor, uit de wand. Verwijder de bovenste afdekplaat.

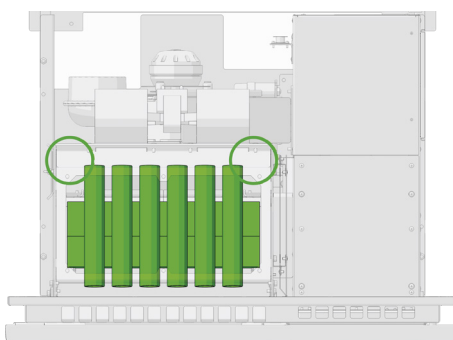


Verwijder het deksel van de vuurhaard.

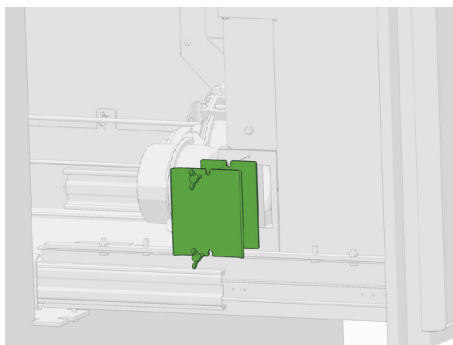


Reinig de interne rookgaskanalen met de meegeleverde reinigingsborstel.

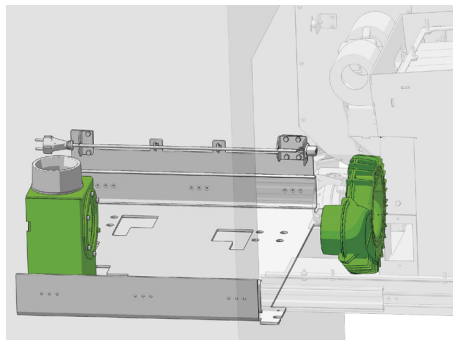
Maak de omliegplaat zuiver met de stofzuiger.



Verwijder het reinigingsdeksel.



Maak de rookgasverzamelaar zuiver. Maak zeker de rookgasventilator en de rookgasaansluiting zuiver.



Monteer de verwijderde onderdelen in de omgekeerde volgorde.

Aanwijzing

Indien reinigingsopeningen niet voldoende dicht zijn, komt er via die aansluitingen „valse lucht“ in de vuurhaard. Dit leidt tot een onvolledige verbranding in de verbrandingskorf. Na enige tijd zullen de pellets zich ophopen - BRANDGEVAAR! Vervang defecte (poreuze, uitgerafelde) dichtingen na het reinigen en het onderhoud, om een probleemloze werking van uw pelletkachel te garanderen.



Convectieluchtopeningen

Zuig op regelmatige tijden afzettingen van stof uit de convectieluchtopeningen.

Doe dit zeker voor het begin van het verwarmingsseizoen om sterke geurhinder te vermijden.

Pelletvoorraad reinigen

Laat regelmatig (iedere 700 kg pellets) de pelletvoorraad leeglopen vooraleer bij te vullen. Reinig deze met de stofzuiger. Op deze manier verhindert u de opeenstapeling van stof. Verwijder de stekker uit het stopcontact op het moment van reinigen.

Glijlager

U moet alle ingebouwde glijlagers (vb.: vijzel of reinigingssysteem, indien aanwezig) minstens 1x per jaar controleren en afhankelijk van de toestand, dient u de glijlager te reinigen of te vervangen.

Dichtingen controleren

Interval: jaarlijks

De toestand van de dichtingen moet regelmatig gecontroleerd worden. Indien deze niet meer volledig aansluiten, moeten ze vervangen worden.

Aanwijzing

Enkel indien de dichtingen van goede kwaliteit en intact zijn kan een goede werking van de kachel gegarandeerd worden!



Tip

Uw vindt dichtingen en de afdichtingskit in het overzicht wisselstukken.



Rookgasaansluiting controleren

Interval: jaarlijks

Verwijder de rookgasaansluiting. Controleer en reinig de aansluiting van de schoorsteen op de kachel. De ophopingen van stof en roet in de kachel kunnen met een stalen borstel losgemaakt worden en met een stofzuiger verwijderd worden.

Aanwijzing

Aangekoekte vluchtige assen kunnen het vermogen van de kachel nadelig beïnvloeden en houden een veiligheidsrisico in.



Verbrandingsluchttoevoer - inlaat

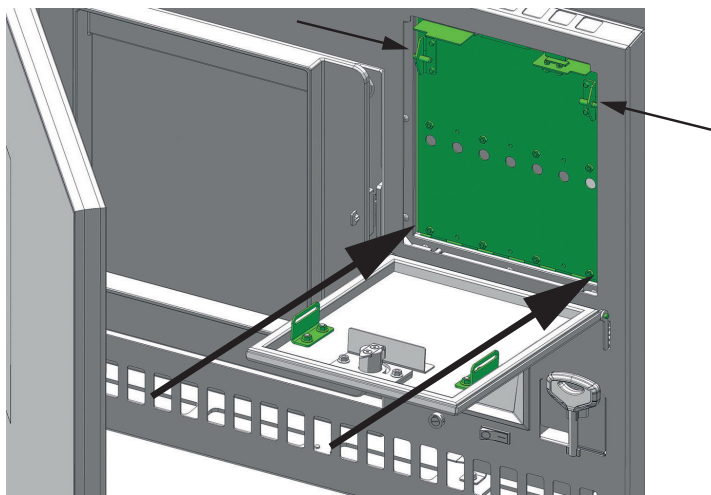
Maak de luchtinlaat zuiver met een stofzuiger.

Aanwijzing

Enkel bij een afgekoelde kachel! De kachel mag niet in gebruik zijn! BRANDGEVAAR!



Reiniging bijvulklep voor pellets



De tussenruimten van de pelletklep kunnen in de loop der tijd gevuld raken met stof en pelletresten. Daardoor kan de klep blokkeren.

Ontkoppel de pelletklep en de pelletlade links en rechts door stevig op de pennen (kleine pijlen) in de geleiding te drukken.

Opgepast!
De buitenste klep valt omlaag! Houd deze vast!

Reinig de tussenruimte links en rechts (grote pijlen) met het meegeleverde borsteltje. Het vuil schuift daardoor in het pelletreservoir.

Zuig het stof in het volledige gebied grondig op.

10. STORINGEN – OORZAKEN - OPLOSSINGEN

Probleem geval 1

Het vuur brandt met een zwakke, oranjekleurige vlam. De pellets hopen zich op en het venster vervuult sterk.

Oorza(a)k(en)

- Te weinig toevoer van verbrandingslucht.
- Slechte of onvoldoende onderdruk in het rookgasafvoerkanaal.
- Kachel is sterk vervuild.
- Een dichting sluit niet voldoende af.

Mogelijke oplossingen

- De vuurkorf van uw vuurhaard kan verstopt raken door assen die samenkoeken. Deze verhinderen de toevoeropeningen onderaan uw vuurkorf (zie REINIGING en ONDERHOUD).
- Kies voor een betere pelletkwaliteit.
- Controleer uw rookgasafvoerkanaal op zijn vrije doorgang. Een ophoping van assen kan een blokkage vormen in uw rookgasafvoerkanaal (zie REINIGING en ONDERHOUD).
- Controleer het luchttoevoerkanaal op zijn vrije doorgang. Aan de luchtinlaat, in het kanaal zelf of op de kachel kan zich een blokkage voordoen door externe factoren.
- Controleer de deurdichting en de reinigungsopeningen op hun dichtheid. Deze moeten voldoende afsluiten zodat langs daar geen lucht in de kachel wordt aangezogen (zie REINIGING en ONDERHOUD).
- Reinig de rookgasventilator (zie REINIGING en ONDERHOUD).
- Laat een service uitvoeren door een geschoolde vakman.

Probleem geval 2

Kachel geeft een sterke, storende geur af in de opgestelde ruimte.

Oorza(a)k(en)

- De eerste weken geeft de kachel een sterke geur af, dit is de lak die uitdroogt tijdens het stoken.
- Kachel is sterk vervuild.

Mogelijke oplossingen

- Uw ruimte voldoende verluchten indien de geur ontstaat tijdens de inbedrijfname.
- Reinig regelmatig de convectieopeningen met een stofzuiger zodat zich daar geen stof verzamelt.

Probleem geval 3

Tijdens het bijvullen en de startfase komen er veel rookgassen in de ruimte terecht.

Oorza(a)k(en) pelletmodule/houtmodule

- De onderdruk in de schoorsteen is veel te klein.
- De rookgasaansluitingen zijn onvoldoende afgedicht.

Mogelijke oplossingen

- Controleer de onderdruk van uw rookgasafvoerkanaal.
- Controleer alle verbindingen van uw rookgasafvoerkanaal en dicht ze eventueel opnieuw.

Aanwijzing

Controle van de sturing en de bekabeling mag enkel gebeuren als het toestel niet meer op spanning is aangesloten. Deze controle mag enkel uitgevoerd worden door een erkend geschoolde vakman.

Tip

Bij het kwiteren van een foutmelding moet eerst de werkelijke oorzaak van de foutmelding achterhaald worden. Pas dan mag een kwitering uitgevoerd worden op het touchdisplay om de kachel opnieuw op te starten.

11. HANDLEIDING INBEDRIJFNAMEPROTOCOL

Voor pellet- en combikachels

Het inbedrijfsnameprotocol is een document dat de basis vormt voor de garantievoorzwaarden. Dit protocol moet volledig worden uitgevoerd en ingevuld. De gebruiker verklaart met zijn handtekening dat alle ingevulde gegevens correct zijn; in het bijzonder de gegevens van het toestel, de gegevens van de eindklant en de uit te voeren controles. Diegenen die het document ondertekenen (zowel servicetechniek als klant) verklaren hiermee dat alle ingevulde info ook werkelijk is uitgevoerd en geverifieerd.

Aanwijzing

Stuur een kopie van dit inbedrijfsnameformulier naar:

service@stroomop.be
of naar
Stroomop BVBA
Kattestraat 81
8520 Kuurne.



Elektrische periferie

Het is belangrijk dat de contactdoos, waarop de kachel is aangesloten, voorzien is van een aarding. Bij de installatie van een (draadloze) ruimtevoeler moet de werking hiervan getest worden. Als een GSM-module geïnstalleerd wordt dan moet ook hiervan de werking getest worden: Verstuur verschillende SMS berichten en controleer de goede werking en communicatie tussen kachel en GSM.

Rookgasafvoer

Schoorsteen, luchttoevoer en aansluiting vormen één geheel met de kachel. Alle verbindingen moeten dicht zijn. Het rookgasafvoerkanaal heeft een diameter van 100 mm (pelletkachel), 130 mm / 150 mm (combikachel) en mag in geen geval verkleind worden; Bij korte rookgasafvoerkanaal is deze diameter zeker voldoende groot.

Als de kachel wordt aangesloten op een schoorsteen met meerdere bochten, op een regenkap of als het afvoertrajec uitsonderlijk lang is, dan kan de weerstand van het rookgaskanaal extreem hoog worden. Een slecht werkende schoorsteen kan de oorzaak worden van een slechte verbranding en heeft ook een slecht verbrandingsrendement. Een juist oordeel over de optimale werking van de schoorsteen kan enkel uitgevoerd worden aan de hand van een trekmeting en dit tijdens de nominale werking. De ideale schoorsteentrek varieert tussen minimaal 5 en maximaal 15 Pa.

Functietest kachel

Voer een uitgangstest uit om de werking van alle elektronische componenten te controleren op hun goeie werking. Als alle uitgangen functioneren dan kan de kachel opgestart worden.

Richtlijnen toekomstige gebruiker

De uitleg die aan de toekomstige gebruiker wordt gegeven is héél belangrijk. Een goed geïnformeerde gebruiker staat in de toekomst ook garant voor een optimale werking van de kachel. De gebruiker moet ook zeer goed weten wat er moet gebeuren als hij zonder elektriciteit de kachel gebruikt.

Het is zeer belangrijk om alle richtlijnen te volgen ivm de brandstof en het gebruik van de kachel. Zo kan bijvoorbeeld het gebruik van niet-gekeurde pellets, het niet uitvoeren van een onderhoud en een verkeerde bediening veel problemen veroorzaken.

Werking – opstart kachel

Leg de werking van de kachel uit gedurende de startfase, de pelletfase en de reinigingsfase.

Sturing

Het is zeer belangrijk om alle richtlijnen ivm de brandstof en het gebruik van de kachel aan de toekomstige gebruiker te geven. Zo kan bijvoorbeeld het gebruik van niet-gekeurde pellets, het niet-uitvoeren van een onderhoud of een verkeerde bediening veel problemen veroorzaken. Leg goed uit welke handelingen de klant moet uitvoeren bij een lege pelletvoorraad en hoe de ruimtevoeler en de GSM-module werken. Verklaar de functies en instellingen. Programmeer de tijden indien noodzakelijk. Wijs de belangrijke punten aan in de handleiding. Geef uitleg over de inhoud.

Garantie

Leg de garantievoorzwaarden uit. Deze zijn 5 jaar op het kachellichaam en 2 jaar op elektronische onderdelen. Opgelet! Slijtagegevoelige onderdelen maken geen deel uit van de garantie. Duid de gebruiker ook op zijn plicht om enkel met gekeurde pellets en zuiver hout te stoken. Chamottestenen, glasbreuk, lakbeschadiging, steenbreuk, vuurhaard en andere slijtageonderdelen zijn niet inbegrepen in de garantie.

Onderhoud

Tijdens het verbranden van hout en pellets komen assen vrij. Deze assen verzamelen zich hoofdzakelijk in de aslade, maar worden ook meegezogen in de rookgaskanalen van de kachel. De aslade moet regelmatig geledigd worden en ook de interne rookgaskanalen moeten gereinigd worden.

Service

Aanwijzing

We adviseren u om jaarlijks een groot onderhoud op uw kachel te laten uitvoeren door een vakman.



Verbranding

Alle deuren en reinigungsopeningen moeten goed afgesloten zijn. Controleer altijd de goede afdichting van iedere dichting. Slechte afsluitingen veroorzaken een toevoer van 'valse lucht' en hebben een slechte verbranding als gevolg.

Installatieadres

Naam, voornaam

Straat, huisnummer

Postcode, plaats

E-mail, telefoon

Toestelgegevens

Toesteltype

Serienummer

Bekleding onbeschadigd? JA NEE

Elektrische periferie

Aansluitdoos geaard

Kamerthermostaat Model

FIRENET Model

Controle systeem en veiligheidscomponenten

Soepelheid rookgasklep gecontroleerd (combikachel)

Soepelheid terugbrandklep gecontroleerd (combikachel)

Drukverschilensor (gebouw) JA NEE

Opstelling

Vakkundige montage vlg. montage-, bedienings- en montagehandleiding JA NEE

Opmerkingen

OPGELET:

De naleving van de nationale bepalingen en wetten, alsmede van de plaatselijk geldende bepalingen en regels, is de verantwoordelijkheid van het vakbedrijf dat met de montage belast is.

Afvoergasleiding/schoorsteen

Kacheltipe GEMETSELD EDELSTAAL CHAMOTTE

Diameter schoorsteen Hoogte schoorsteen

Schoorsteen – goedgekeurd door schoorsteenveger? JA NEE

Schoorsteeninstallatie BINNEN BUITEN

Hoogte boven zeeniveau

Toestelfuncties

Relay Test (componententest)

Instructie gebruiker

Pelletkwaliteit uitgelegd (DIN plus/ENplus-A1)

Toestelwerking/besturing uitgelegd

Reinigings- en onderhoudsinterval, onderhoudschecklist uitgelegd

Onderhoudscontract JA NEE

Garantievoorwaarden uitgelegd

Voorwaarden wettelijke garantie uitgelegd

RIKA-vakhandelaar

Handelaarstempel

Softwareversie

Displayversie

Productiejaar

GSM-modem Werking gecontroleerd

Telefoonaanbieder

Brandmelder/brandalarm aanwezig? JA NEE

Brandvaste vloerbedekking aanwezig? JA NEE

Overige

Kamerhoogte

Woonruimteventilatie JA NEE

Wasemkap (buitenaansluiting) JA NEE

Wc-afzuiging JA NEE

Centrale stofzuiginstallatie JA NEE

Aantal omlleidingen Lengte van de rookbuizen

Rookbuizen in steekstelsel MET ZONDER AFDICHTLIP

Schoonmaakopeningen JA NEE

Schoorsteentrek (volle belasting) Buitentemperatuur

Onafhankelijk van kamerlucht JA NEE

Deur/stenen/bekleding getest en ingesteld (functie/spleetmaten)

Roetbezem Deuropener Warmtehandschoen

Verzorgings- en onderhoudspas beschikbaar en aan gebruiker overhandigd

Beeldmateriaal reële toestand aangemaakt

Bedieningshandleiding, waarschuwing en veiligheidsinformatie uitgelegd

Kachel samen met klant in werking gezet

Kachel uitgeschakeld overhandigd

De firma RIKA Innovative Ofentechnik, 4563 Micheldorf, Müllerviertel 20 bevestigt dat de ter beschikking gestelde persoonsgegevens uitsluitend voor interne aanwending, verwerking en registratie worden gebruikt. De opdrachtgever bevestigt dat de bedrijfsinstructie correct en begrijpelijk is. Onze Algemene Voorwaarden zijn van kracht.

Ik stem ermee in dat mijn persoonsgegevens (naam, adres, e-mail) door de firma RIKA Innovative Ofentechnik GmbH voor marketing- en informatiedoeleinden vergaard, opgeslagen en gebruikt worden. Deze instemming kan te allen tijde op marketing@rika.at kosteloos en zonder vormvereisten herroepen worden.

Handtekening gebruiker

Plaats, datum

Handtekening en stempel inbedrijfstellings-technicus

ORIGINEEL – BLIJFT BIJ DE OPDRACHTGEVER

12. GARANTIEVOORWAARDEN VRIJWILLIG DOOR RIKA

Wij raden u aan om de ingebruikname door een gecertificeerde technicus van RIKA uit te laten voeren.

Deze garantievoorwaarden zijn enkel geldig voor het Europese vasteland. Voor alle andere landen gelden de afzonderlijke voorwaarden van de importeur van het desbetreffende land. In geval van twijfel en in het geval van ontbrekende of foutieve vertalingen is in alle gevallen de Duitse versie de enige geldige.

Met het oog op het tijdig beperken van de schade, dient de garantieclaim van de eiser schriftelijk bij de RIKA-speciaalzaak of geautoriseerde dealer te worden ingediend.

Hierbij moeten de volgende documenten worden voorgelegd:

- Reden van de klacht in schriftelijke vorm
- Factuur
- Ingebruiknamerapport
- Modelnaam en serienummer

RIKA-GARANTIE

5 JAAR

op het gelaste kachelblok.

Bij pelletkachels tot 10.000 kg verbruikte pellets echter: maximaal 5 jaar.

De RIKA-garantie is een commerciële of fabrieksgarantie (met bepaalde uitzonderingen).

Dit betreft uitsluitend materiaal- en afwerkingsfouten en de kosteloze levering van reserveonderdelen. Werk en reistijden vallen niet onder de fabrieksgarantie.

De voorwaarden voor de garantieverlening zijn:

- Er mag alleen gebruik worden gemaakt van door de fabrikant geleverde originele onderdelen.
- Deskundige installatie van de kachel in overeenstemming met de op het tijdstip van de aankoop geldende gebruiksaanwijzing.
- Het aansluiten van de kachel moet worden uitgevoerd door een vakman die gekwalificeerd is voor de installatie van dergelijke kachels.
- De ingebruikname wordt uitgevoerd door een RIKA gecertificeerde technicus.

Het niet naleven van de genoemde punten maakt de garantieclaim ongeldig!

Alle eventuele kosten, die de fabrikant vanwege een ongerechtvaardigde garantieclaim maakt, worden bij de eiser in rekening gebracht. Eveneens uitgesloten van garantie is schade die door het niet naleven van de instructies van de fabrikant wat betreft het gebruik van het apparaat ontstaat of wordt veroorzaakt door oververhitting, gebruik van niet toegestane brandstoffen, ondeskundig aanpassingen aan het apparaat of aan de rookgasleiding, een onjuist op het apparaat afgestelde ofwel onvoldoende of te sterke schoorsteentrek, condenswater, niet uitgevoerd of gebrekkig onderhoud of reiniging, niet-naleven van de van toepassing zijnde bouwvoorschriften, onjuiste bediening door de exploitant/gebruiker of derden, transporten hanteringsschade.

DE WETTELIJKE GARANTIEBEPALINGEN WORDEN NIET DOOR DE GARANTIEVOORWAARDEN VRIJWILLIG DOOR RIKA BEÏNVLOED!

13. WETTELIJKE GARANTIEBEPALINGEN

Als consument heeft u recht op de garantie, die eventuele gebreken dekt op het moment van levering. De garantie bedraagt twee (2) jaar te rekenen vanaf de leveringsdatum van de kachel.

Hiervoor moeten de desbetreffende algemene voorwaarden of de garantiebepalingen van de RIKA-speciaalzaak in acht worden genomen.

Uitgesloten van de garantie zijn:

1. Slijtonderdelen (normale slijtage, die niet aan een defect is te wijten)
2. Onderdelen die in contact met vuur komen, zoals glas, branderkorven, roosters, stromingsplaten, keerplaten, verbrandingskamerbekledingen (bijv. vuurvaste bekleding), keramiek, ontstekingselementen, sensoren, verbrandingskamersensoren en temperatuurmonitoren
3. Lak, oppervlaktecoatings (bijv. handgrepen of afdekplaten)
4. Dichtingen
5. Natuurstenen, thermische stenen etc.

geldig vanaf: 01.07.2023

14. INFORMATIE OVER DE RECYCLAGE VAN HET TOESTEL

RIKA Innovative Ofentechnik GmbH garandeert dat haar producten milieuvriendelijk zijn doorheen hun levenscyclus. Daarom gaat onze inzet voor elektronische producten verder dan het einde van hun productlevenscyclus.

Aanwijzing

Voor een correcte recyclage van het toestel, raden wij u aan contact op te nemen met een plaatselijk afvalverwerkingsbedrijf.

Aanwijzing

Voor vakkundige demontage van het toestel kunt u zich wenden tot uw RIKA-vakhandelaar.

Aanwijzing

Wij raden u aan om onderdelen die in contact komen met het vuur, zoals glas, vuurpannen, roosters, trekplaten, stootplaten, verbrandingskamerbekleding (bijv. chamotte), keramiek, ontstekingselementen, sensoren, verbrandingskamersensoren en temperatuurmeters te verwijderen en met het huisvuil mee te geven.

Informatie over de afzonderlijke onderdelen van het toestel

- **Elektrische of elektronische onderdelen:** Verwijder de elektrische of elektronische onderdelen uit het toestel door ze te demonteren. Deze onderdelen mogen niet bij het restafval worden gedaan. Een correcte verwijdering dient te gebeuren via het terugnamesysteem voor afgedankte elektrische apparatuur.
- **Chamottesteen in de verbrandingskamer:** Verwijder vuurvaste onderdelen die in de verbrandingskamer zijn geïnstalleerd uit het toestel. Indien aanwezig, moeten de bevestigingselementen vooraf worden verwijderd. Onderdelen van chamotte die in contact komen met het vuur of de rookgassen moeten worden verwijderd; hergebruik of recycling is niet mogelijk.
- **Vermiculiet in de verbrandingskamer:** Verwijder vermiculiet dat in de verbrandingskamer is aangebracht uit het toestel. Indien aanwezig, moeten de bevestigingselementen vooraf worden verwijderd. Vermiculiet dat in contact is geweest met vuur of rookgassen moet worden verwijderd; hergebruik of recycling is niet mogelijk.
- **Glaskeramische ruit:** Verwijder de glaskeramische ruit met een geschikt gereedschap. Verwijder de afdichtingen en maak ze los van het frame, indien aanwezig. Doorzichtig glaskeramiek kan in principe worden gerecycleerd, maar moet daartoe worden gescheiden in versierde en niet-versierde ruiten. De glaskeramische ruit kan worden afgevoerd als bouwafval.
- **Plaatstaal:** Demonteer de onderdelen van de eenheid van plaatstaal door ze los te schroeven of te buigen (als alternatief door ze mechanisch samen te drukken). Indien aanwezig, verwijder dan eerst de zegels. Voer de plaatstalen onderdelen af als metaalschroot.
- **Gietijzer:** Demonteer de onderdelen van het gietijzeren toestel door ze los te schroeven of te buigen (alternatief door ze mechanisch te pletten). Indien aanwezig, verwijder dan eerst de zegels. Voer de gegoten onderdelen af als metaalschroot.
- **Natuursteen:** Bestaande natuursteen mechanisch uit de eenheid verwijderen en als bouwafval afvoeren.
- **Pakkingen (glasvezel):** Verwijder de pakkingen op mechanische wijze uit het toestel. Deze componenten mogen niet met het restafval worden verwijderd, aangezien glasvezelafval niet door verbranding kan worden vernietigd. Verwijder pakkingen als glas- en keramiekvezels (kunstmatige minerale vezels).
- **Metalen handgrepen en decoratieve elementen:** Verwijder metalen handgrepen en decoratieve elementen, indien aanwezig, of demonteer ze en voer ze af als metaalschroot.

Aanwijzing

Bekijk goed bij welk recyclagepark in de buurt u terecht kan voor deze onderdelen.

Uittreksel uit de afvalcode van de verordening betreffende de Europese afvalstoffenlijst

Afvalcode	Type afval
15 01 03	Houten verpakking
17 01 03	Tegels en keramiek
17 02 02	Glas
17 04 05	IJzer en staal
17 05 04	Aarde en stenen

Elektrische apparatuur afvoeren en recyclen

Door te voldoen aan de Europese richtlijn 2012/19/EU over afgedankte elektrische en elektronische apparatuur (AEEA) en andere lokale voorschriften ondersteunen we de ontwikkeling van inzamel- en recyclingsystemen.

De oude apparaten kunnen bij de gemeentelijke inzamelpunten worden ingeleverd voor de recycling. Neem hierbij de nationale wet- en regelgeving in acht.



Het apparaat mag niet als huisafval worden afgevoerd.

15. NALEVING VAN EU-VERORDENINGEN



Dit product voldoet aan de eisen van de Europese Gemeenschap.

Hierbij verklaart RIKA Innovative Ofentechnik GmbH dat dit apparaat in overeenstemming is met de essentiële eisen en andere relevante bepalingen van de Richtlijnen 2014/30/EU, 2014/35/EU, 2014/65/EU en 2011/1185/EU.

De meest recente en geldige versie van de DoC (Declaration of Conformity) kan worden bekeken op www.rika.nl.



RIKA Innovative Ofentechnik GmbH

Müllerviertel 20

4563 Micheldorf / AUSTRIA

Tel.: +43 (0)7582/686 - 41, Fax: -43

verkauf@rika.at

www.rika.at

In geval van twijfel, een vertaalfout of ontbrekende vertalingen is de Duitstalige handleiding de enige juiste handleiding. Technische en optische wijzigingen, zoals spelling- of drukfouten voorbehouden.

© 2024 | RIKA Innovative Ofentechnik GmbH